

7

ricambi storici dal 1960

cerca facile Kariba

- placche
- galleggianti
- guarnizioni
- rubinetti
- valvole di scarico
- kit adattamento placche

**KARIBA**[®]





Placche



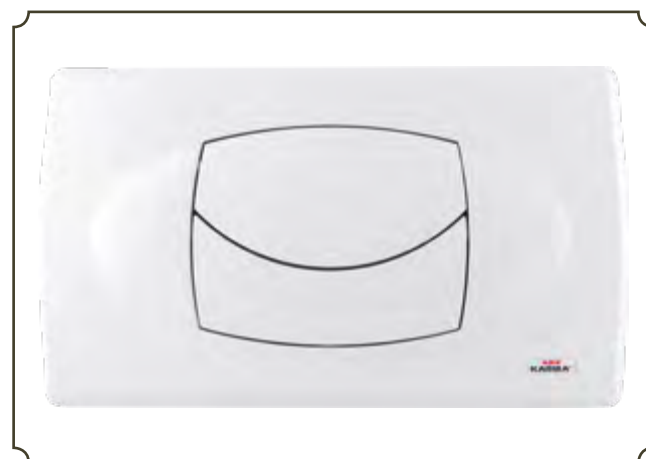
CLASSIC MONO - CLASSIC MONO PSP



BIBLO MONO - BIBLO MONO PSP



CLASSIC DUO



BIBLO DUO

CODICE	DESCRIZIONE
306300	PLACCA MONO CLASSIC bianca
306301	PLACCA MONO CLASSIC cromata lucida (fino ad esaurimento scorte)
306100	PLACCA MONO BIBLO bianca
306101	PLACCA MONO BIBLO cromata lucida (fino ad esaurimento scorte)
306400	PLACCA DUO CLASSIC bianca
306401	PLACCA DUO CLASSIC cromata lucida (fino ad esaurimento scorte)
306200	PLACCA DUO BIBLO bianca
306201	PLACCA DUO BIBLO cromata lucida (fino ad esaurimento scorte)
306009	CONTROPLACCA MONO senza leva
301064	LEVA COMANDO PLACCA MONO
306010	CONTROPLACCA DUO completa di leveraggi
305021	KIT FISSAGGIO CONTROPLACCA MONO / DUO (tiranti / distanziali e manopoline)
301155	ANCORINA PER PLACCHE CLASSIC / BIBLO
306300PSP	PLACCA MONO CLASSIC bianca Pneumatic System Plus
306100PSP	PLACCA MONO BIBLO bianca Pneumatic System Plus
301064PSP	LEVA PLACCHE Pneumatic System Plus



Placche



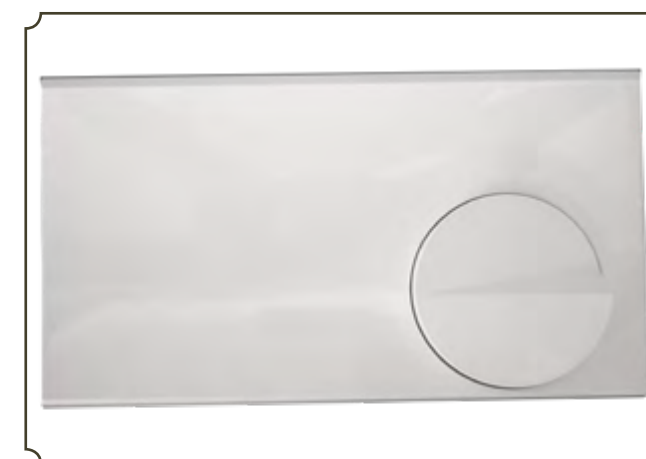
SERIE 95 (Fuori produzione)



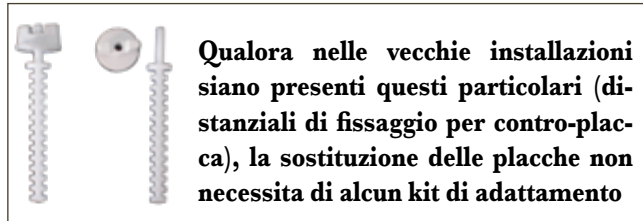
SERIE 2001 (Fuori produzione)



SERIE STANDARD (Fuori produzione)



SERIE 2000
Cod. 300003 COMANDO BIANCO
Cod. 300002 COMANDO CROMATO



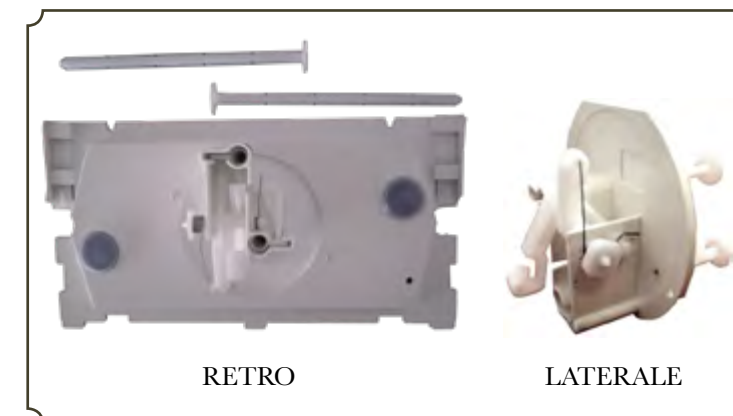
Qualora nelle vecchie installazioni siano presenti questi particolari (distanziali di fissaggio per contro-placca), la sostituzione delle placche non necessita di alcun kit di adattamento

Queste placche possono essere sostituite da un qualsiasi modello **monocomando** fra quelli alla pagina precedente. Per alcuni modelli potrebbe essere necessario un kit di adattamento (vedere sezione ricambi storici)

Contro-placche - Telai



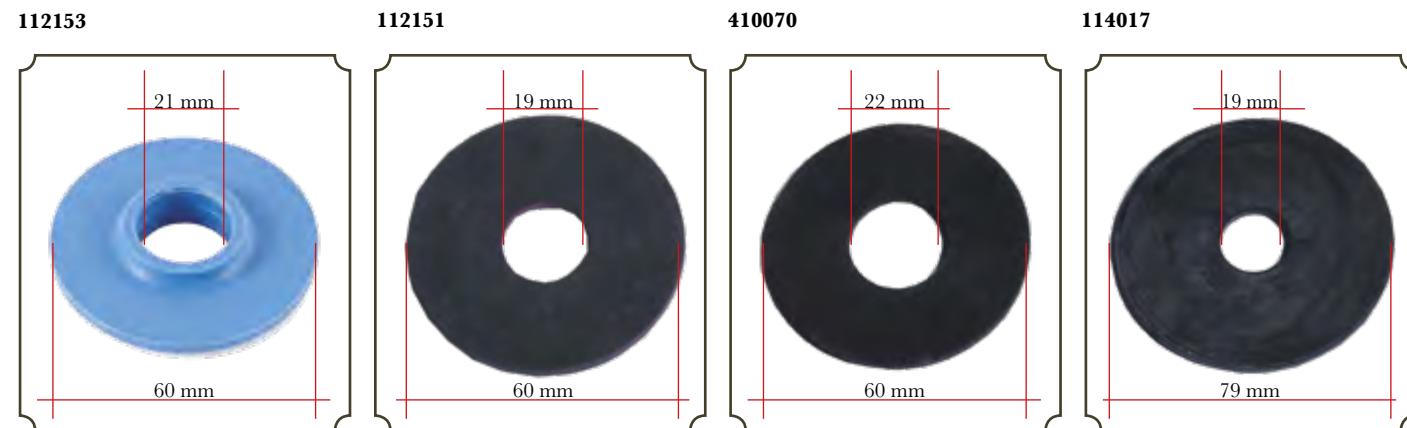
CONTRO-PLACCA DUO - Cod. 306010 - per modelli Biblo e Classic (pag. precedente)



TELAIO DUO 1ª Serie (Fuori produzione) Si sostituisce con l'articolo 306010



Guarnizioni per valvole



112153
Tutte le produzioni da "esterno"
e da "incasso" dal 1/2001
(ex 112152)

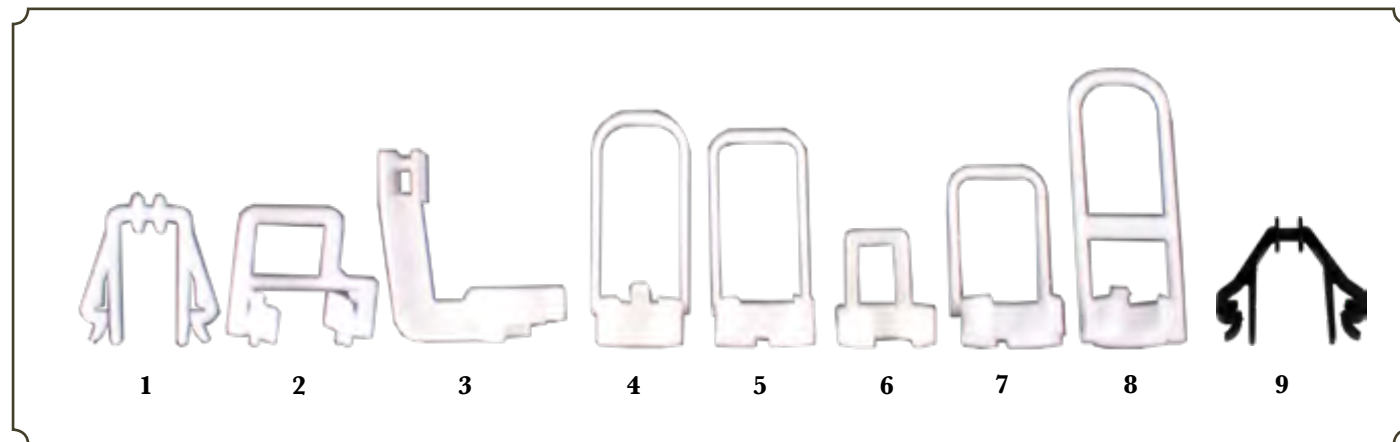
112151
Nautilus 75/2000
Eterna 75/2000
Futura (tranne 1ª serie)

410070
Tutte le produzioni da "esterno"
da aprile '85 al 1/2001
(escluse Kariba 1ª serie/2000)
Monolith fino a 1996
Futura 1ª serie

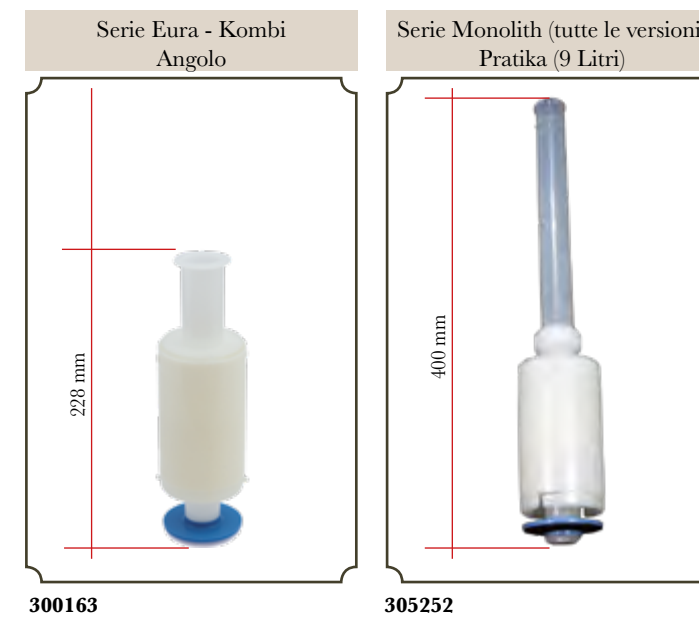
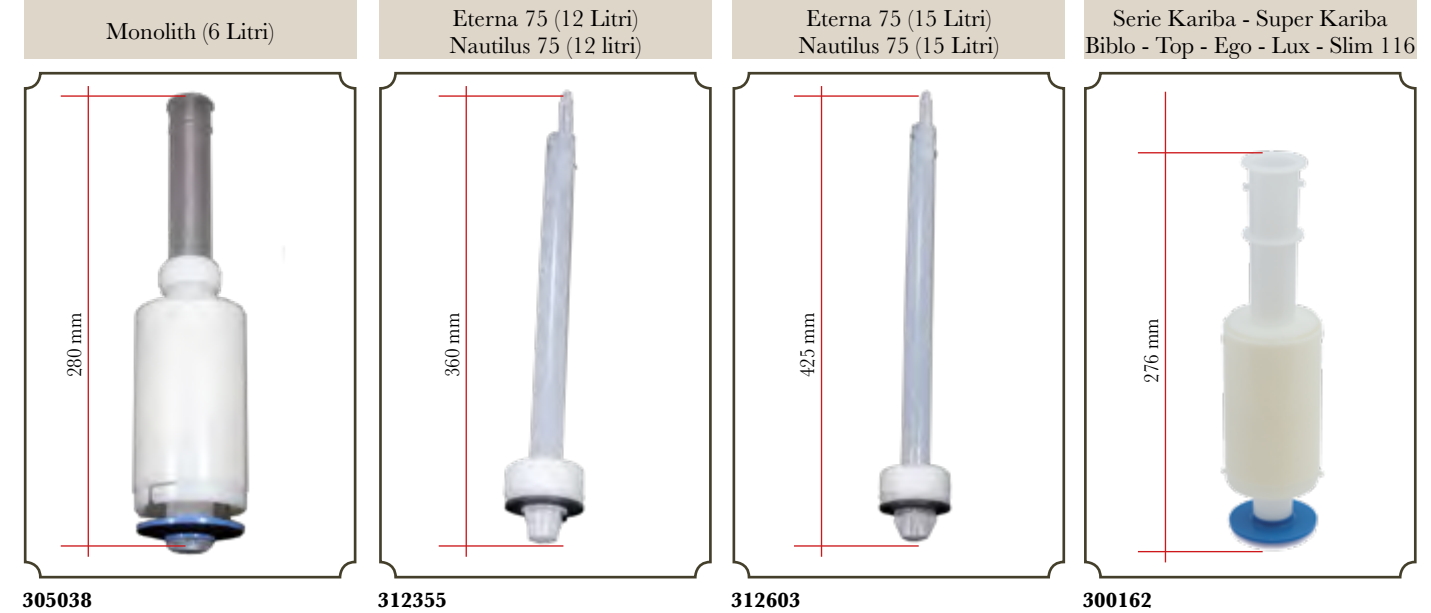
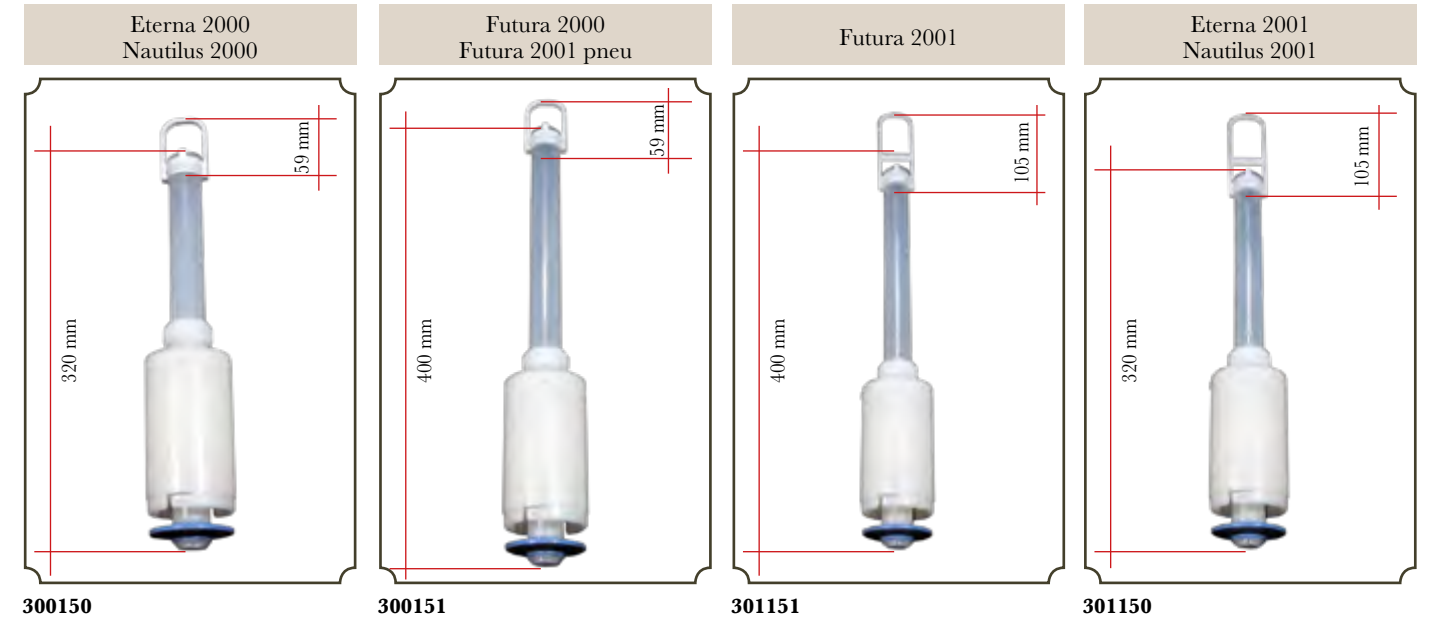
114017
Kariba 1ª serie
antecedente 1985

Confezione minima ordinabile pz 5 e multipli

Ancorine



DESCRIZIONE	MISURE	CODICE
1 - SERIE KARIBA 2008 MONO - SUPER - EGO	Largh. 51 mm x h. 56 mm a clip	420051
2 - ANGOLO - KARIBA 2008 DUO	Ø 31 mm a sagoma quadrata	111041
3 - TOP DUO	Ø 30 mm x h. 72 mm a "L"	205021
4 - PLACCA CLASSIC/BIBLO - MONO/DUO per cassette Monolith Pratika	Ø 25 mm x h. 89 mm	301155
5 - TIPO	Ø 30 mm x h. 83 mm	330038
6 - SERIE EURA - SLIM 116 - KOMBI	Ø 30 mm x h. 41 mm	300505
7 - KARIBA 2005	Ø 30 mm x h. 69 mm	115102
8 - PNEUMATICHE DA INCASSO E PLACCHE SERIE 95	Ø 25 mm x h. 105 mm	301153
9 - SERIE BIBLO	Largh. 51 mm x h. 53 mm a clip	420251



dal 1994 al 2010

Pratika 9 litri

Monolith 9/12 l



CODICE	DESCRIZIONE
305252	VALVOLA DI SCARICO - h. 400 mm
305023	SEDE O PILETTA ESTRAIBILE
305028	FLESSIBILE CON GUARNIZIONE L. 300 mm 3/8" - 3/8" F/F
112153	GUARNIZIONE VALVOLA in silicone Ø 60 mm ext. / Ø 21 mm int. CON COLLARE
410070	GUARNIZIONE PIANA Ø 60 mm esterno - Ø 22 mm interno (per Monolith 12 litri)
300388	GALLEGGIANTE NORMA PER CASSETTA INCASSO
305024	GUARNIZIONI A "labbro" PER PILETTA
204150	MORSETTO CONICO Ø 32/44 mm
305229	RUBINETTO D'ARRESTO 3/8" - 3/8" con raccordo 1/2" - 3/8"
	PLACCHE MONO E DUO BIBLO E CLASSIC pag. 110
	RICAMBI MODELLI PNEUMATICI

dal 1998 al 2006

Monolith 6 litri



CODICE	DESCRIZIONE
305038	VALVOLA DI SCARICO - h. 280 mm (con ancorina 90 mm)
305023	SEDE O PILETTA ESTRAIBILE
305028	FLESSIBILE CON GUARNIZIONE L. 300 mm 3/8" - 3/8"
112153	GUARNIZIONE VALVOLA in silicone Ø 60 mm ext./ Ø 21 mm int. CON COLLARE
300388	GALLEGGIANTE NORMA PER CASSETTA INCASSO
305024	GUARNIZIONI A "labbro" PER PILETTA
204150	MORSETTO CONICO Ø 32/44 mm
305229	RUBINETTO D'ARRESTO 3/8" - 3/8" con raccordo 1/2" - 3/8"
	PLACCHE MONO E DUO BIBLO E CLASSIC pag. 110
	RICAMBI MODELLI PNEUMATICI

dal 1988 al 1993

Futura 2001



301151

**SEDE
NON
ESTRAIBILE**



112151



300070



300348



116170



300207



SERIE CLASSIC/BIBLO MONO

CODICE	DESCRIZIONE
301151	VALVOLA DI SCARICO - h. 400 mm (con ancorina 105 mm)
300070	RUBINETTO D'ARRESTO SFERA M/F 3/8"
112151	GUARNIZIONE VALVOLA - Ø 60 mm ext./ Ø 19 mm int. PIANA
300348	GALLEGGIANTE NORMA CON CURVETTA IN RAME
116170	CURVETTA A "S" IN RAME
300207	KIT ADATTATORE PLACCHE BIBLO/CLASSIC MONO
	PLACCHE MONO BIBLO E CLASSIC pag. 110

dal 1988 al 2001

Eterna 2001



301150

**SEDE
NON
ESTRAIBILE**



112151



300070



300348



116170



300208



SERIE CLASSIC/BIBLO MONO

CODICE	DESCRIZIONE
301150	VALVOLA DI SCARICO - h. 320 mm (con ancorina 105 mm)
300070	RUBINETTO D'ARRESTO SFERA M/F 3/8"
112151	GUARNIZIONE VALVOLA - Ø 60 mm ext./ Ø 19 mm int. PIANA
300348	GALLEGGIANTE NORMA CON CURVETTA IN RAME
116170	CURVETTA A "S" IN RAME
300208	KIT ADATTATORE PLACCHE BIBLO/CLASSIC MONO
	PLACCHE MONO BIBLO E CLASSIC pag. 110

Nautilus 2001



dal 1980 al 1988

Futura 2000



CODICE	DESCRIZIONE
300151	VALVOLA DI SCARICO - h. 400 mm (con ancorina 59 mm)
300070	RUBINETTO D'ARRESTO SFERA M/F 3/8"
112151	GUARNIZIONE VALVOLA - Ø 60 mm ext./ Ø 19 mm int. PIANA
300045	GALLEGGIANTE INCASSO A "SCARPA"
300301	LEVA PER SERIE 2000
300002	PLACCA BIANCA MANOPOLA CROMATA SERIE 2000 (Versione originale)
300003	PLACCA BIANCA MANOPOLA BIANCA SERIE 2000 (Versione originale)
300030	ASTINA QUADRATA (Quadrello per azionamento leva)
300207	KIT ADATTATORE PLACCHE BIBLO/CLASSIC MONO
	PLACCHE MONO BIBLO E CLASSIC pag. 110

dal 1980 al 2000

Eterna / Nautilus 2000



CODICE	DESCRIZIONE
300150	VALVOLA DI SCARICO - h. 400 mm (con ancorina 59 mm)
300070	RUBINETTO D'ARRESTO SFERA M/F 3/8"
112151	GUARNIZIONE VALVOLA - Ø 60 mm ext./ Ø 19 mm int. PIANA
300045	GALLEGGIANTE INCASSO A "SCARPA"
300301	LEVA PER SERIE 2000
300002	PLACCA BIANCA MANOPOLA CROMATA SERIE 2000 (Versione originale)
300003	PLACCA BIANCA MANOPOLA BIANCA SERIE 2000 (Versione originale)
300030	ASTINA QUADRATA (Quadrello per azionamento leva)
300207	KIT ADATTATORE PLACCHE BIBLO/CLASSIC MONO
300300	FINESTRA ETERNA / NAUTILUS completa di leva
	PLACCHE MONO BIBLO E CLASSIC pag. 110

dal 1960 al 1980

Eterna/Nautilus 75 (12/15 l)



312355



112151



312603



312208



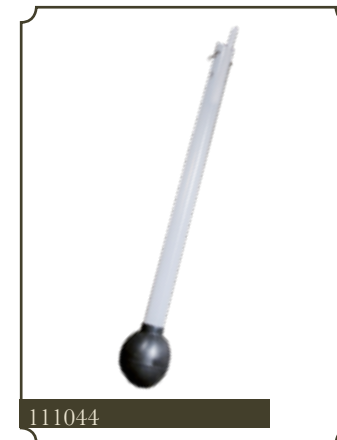
312401



312309

CODICE	DESCRIZIONE
312355	VALVOLA DI SCARICO - h. 360 mm (ancorina incorp.) VERSIONE 12 Lt
312603	VALVOLA DI SCARICO - h. 425 mm (ancorina incorp.) VERSIONE 15 Lt
112151	GUARNIZIONE VALVOLA - Ø 60 mm esxt./ Ø 19 mm int. PIANA
312401	RUBINETTO GALLEGGIANTE SERIE 75
312309	FINESTRA COMPLETA DI PULSANTE SERIE 75 (Versione originale)
312208	PLACCA BIANCA FORATA SERIE 75 (Versione originale)

Eurogarda



111044



300001



300349



111037



112533

CODICE	DESCRIZIONE
111044	ASSIEME ASTA TROPPO PIENO EUROGARDA (Valvola h. 450 mm)
111037	GUARNIZIONE A SFERA IN PARA NERA
300349	NORMA R08 CON CURVETTA RAME E RUBINETTO MINI SFERA
111005	GALLEGGIANTE
112533	MEMBRANA Ø 30 PER GALLEGGIANTE
300001	PLACCA COMANDO ELITE CON ACCESSORI
111052	ELEMENTO FRONTALE / PULSANTIERA (già compreso nel cod. 300001)

Coperchi per cassette esterne fuori produzione



300606



300607



330027

CODICE	DESCRIZIONE
300606	COPERCHIO KARIBA 2005 BIANCO con pulsante
300606CH	COPERCHIO KARIBA 2005 CHAMPAGNE con puls. cromato
300607	COPERCHIO TIPO CON PULSANTE
330027	COPERCHIO SUPER KARIBA 2000 (2ª serie) con pulsante

Pulsanti



330020



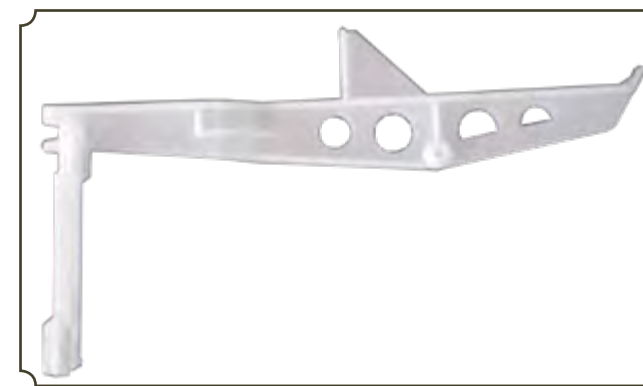
315210



300514

CODICE	DESCRIZIONE
330020	PULSANTE SUPER KARIBA 2000 BIANCO
315210	PULSANTE/LEVA TIPO (Lungh. oriz. 230 mm - Largh. 60 mm)
300514	PULSANTE/LEVA KARIBA 2005

Altri ricambi storici



330021
LEVA CON ANCORINA PER SUPER KARIBA 2000
(Modello vecchio)



214031
KIT DADONE Ø 50 mm BIANCO PER VECCHI MODELLI
CASSETTE ESTERNE

CODICE	DESCRIZIONE
300871	KIT ACCESSORI UNIVERSALE DADONE Ø 40 mm 3/8"
300872	KIT ACCESSORI UNIVERSALE DADONE Ø 32 mm 3/8"
114006	GUARNIZIONE E ANELLO SLITTAMENTO PER DADONE Ø 50 mm
112127	ROSONE BIANCO FERMA PLACCA
105023	SUPPORTO GALLEGGIANTE KARIBA 2005/TIPO
314605	GALLEGGIANTE C/ASTA LUNGA ATT. 3/8"
400019	LEVA SOLLEVAMENTO PNEU (Per cod. 400020)
400020	GRUPPO SOLLEVAMENTO PNEU CASSETTE ESTERNE (Modello vecchio)
337059	ASSIEME PULSANTE SCARICO PARZIALE PER EGO DUO bianco
337060	ASSIEME PULSANTE SCARICO TOTALE PER EGO DUO bianco
337061	COPERTO EGO DUO COMPLETO
810500	VALVOLA DI SCARICO PER CASSETTA SLIM con guarnizione
810501	GUARNIZIONE PER VALVOLA DI SCARICO SLIM
810511	ANELLO DI TENUTA PER DADONE SLIM
810510	DADONE BIANCO PER ALLACCIO TUBO DI CACCIATA SLIM
810520	DISTANZIALE SLIM COMPLETO
810530	PULSANTE SCARICO SLIM bianco
810542	INSERTI GUIDA BIANCHI PER GALLEGGIANTE CASSETTA SLIM
810543	INSERTO BIANCO DI COPERTURA FORO DX O SX SLIM
810560	COPERCHIO COMPLETO DI TASTO SLIM
810540	DADO DI OTTONE FISSAGGIO GALLEGGIANTE PER CASSETTA SLIM
810541	PROT. / COPERTURA BIANCA DADO DI FISSAGGIO GALLEGGIANTE SLIM
330004	COPERCHIO TIPO
335226	GUARNIZIONE PER BATTERIE

* fino ad esaurimento scorte