

PP-R csövek és idomok

Random KIT 



VALROM
INDUSTRIE
olyan egyszerű



2018.6 kiadás A dokumentumban szereplő információk és nyilatkozatok pontosak és teljeskörűek a szerkesztés időpontjában. Valrom Industrie s.r.l. nem vállal felelősséget sem közvetlenül, sem közvetve az ebben a dokumentumban található információkból eredő károkért, károsodásokért. A képek tájékoztató jellegűek és nem jelentenek szerződéses kötelezettségekhez. A Valrom fenntartja magának a jogot, hogy előzetes figyelmeztetés nélkül módosítsa a katalógusban szereplő adatokat.

TARTALOM PP-R csövek és idomok

PP-R CSÖVEK.....	5
PP-R IDOMOK.....	7
SZERSZÁMOK ÉS SZERELÉSI SEGÉDESZKÖZÖK	23
HEGESZTÉS LÉPÉSEI, SZERELÉSI ÚTMUTATÓ.....	26



ROMÁNIÁBAN KÉSZÜLT
KIWA BIZONYÍTVÁNY



IVÓVÍZ SZÁLLÍTÁSÁRA
ENGEDÉLYEZETT
BP/FNEF-TKI/04090-2/2018
szerint



90°-OS
MAXIMÁLIS HŐTERHELÉS



ÁTLAGOS ÉLETTARTAM
50 ÉV



100% BEVIZSGÁLT
HITELESÍTETT PP-R ALAPANYAG



SÁRGARÉZ BETÉTEK
EU-S SZABVÁNY SZERINT

RANDOMKIT PP-R RENDSZER ELŐNYEI



BIZTONSÁG

- » A nemzetközi szabványoknak megfelelően, ivóvízes- és fűtési rendszerekhez egyaránt alkalmazható;
- » Nem befolyásolja az ivóvíz minőséget. Teljesen újrahasznosítható. Ellenáll a korróziónak és a belső kopásnak;
- » Alacsony a hővezetési együtthatója, ami fontos a páralecsapódás elkerülése érdekében, Ezáltal nincsenek penész, lepergő festék, foltosodás és ezekhez hasonló kellemetlenségek;
- » Ütésálló;
- » A polifúzió az egyik legbiztonságosabb csatlakozási módszer azért, mert megszünteti a rendszer veszteségek kockázatát, és elkerülhetők a szerelési hibák;
- » A rendszer ellenáll a vegyszereknek, 90 °C-ig pedig a közeghőmérsékletnek;
- » A csövek alacsony áramlási ellenállása megakadályozza a belső felületi lerakódások képződését;



KÉNYELEM

- » Hangszigetelt, így magas áramlási sebességeknél sincs áramlási zaj;
- » Könnyen kezelhető, szállítható és tárolható a kis súly miatt;
- » Könnyen összeszerelhető speciális polifúziós hegesztő berendezéssel.



Élettartam

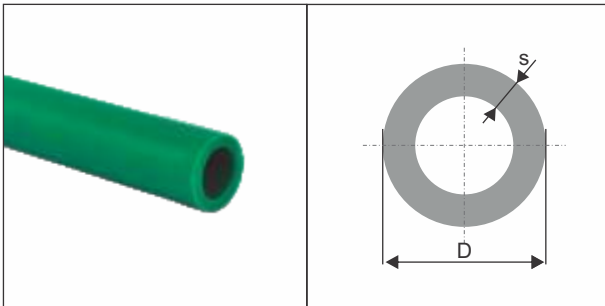
- » 50 év élettartam;
- » Rövid szerelési idő.



Gazdaságos

- » 20%-kal alacsonyabb anyagköltség;
- » Széleskörű alkalmazás lehetősége: használati víz- és fűtési rendszerekhez egyaránt használható;
- » Széles termékválaszték: legyen szó akár lakossági- akár ipari munkákról, a Valrom PP-R rendszer a széles méret- és idomválasztéknak köszönhetően minden esetben alkalmazható.






PP-R cső



Színek:








SDR 7,4 / S 3,2

D x s	L			Cikkszám	Cikkszám	Cikkszám
[mm x mm]	[m]					
20 x 2,8	4	40	800	10014020004	10012020004	10015020004
25 x 3,5	4	20	400	10014025004	10012025004	10015025004
32 x 4,4	4	15	240	10014032004	10012032004	10015032004
40 x 5,5	4	10	170	10014040004	10012040004	10015040004
50 x 6,9	4	5	120	10014050004	10012050004	10015050004
63 x 8,6	4	5	60	10014063004	10012063004	10015063004
75 x 10,3	4	3	-	10014075004	10012075004	10015075004
90 x 12,3	4	2	-	10014090004	10012090004	10015090004
110 x 15,1	4	1	-	10014110004	10012110004	10015110004

a = 0,15 mm / mk

SDR 6 / S 2,5

D x s	L			Cikkszám	Cikkszám	Cikkszám
[mm x mm]	[m]					
20 x 3,4	4	40	-	10013020019	10010020019	10011020019
25 x 4,2	4	20	-	10013025019	10010025019	10011025019
32 x 5,4	4	15	-	10013032019	10010032019	10011032019
40 x 6,7	4	10	-	10013040019	10010040019	10011040019
50 x 8,3	4	5	-	10013050019	10010050019	10011050019
63 x 10,5	4	5	-	10013063019	10010063019	10011063019
75 x 12,5	4	-	-	10013075019	10010075019	10011075019
90 x 15,0	4	-	-	10013090019	10010090019	10011090019
110 x 18,3	4	-	-	10013110019	10010110019	10011110019

a = 0,15 mm / mk

 - Raklapos csomagolás esetén

PP-R üvegszálás cső



Színek:



SDR 7,4 / S 3,2

D x s [mm x mm]	L [m]			Cikkszám 	Cikkszám 	Cikkszám
20 x 2,8	4	40	800	10032020004	10030020004	10033020004
25 x 3,5	4	20	400	10032025004	10030025004	10033025004
32 x 4,4	4	15	240	10032032004	10030032004	10033032004
40 x 5,5	4	10	170	10032040004	10030040004	10033040004
50 x 6,9	4	5	120	10032050004	10030050004	10033050004
63 x 8,6	4	5	60	10032063004	10030063004	10033063004
75 x 10,3	4	3	-	10032075004	10030075004	10033075004
90 x 12,3	4	2	-	10032090004	10030090004	10033090004
110 x 15,1	4	1	-	10032110004	10030110004	10033110004

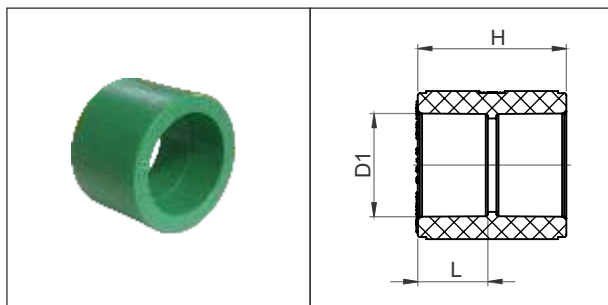
a = 0,045 mm / mk

SDR 6 / S 2,5

D x s [mm x mm]	L [m]			Cikkszám 	Cikkszám 	Cikkszám
20 x 3,4	4	40	-	10031020019	10030020019	10033020019
25 x 4,2	4	20	-	10031025019	10030025019	10033025019
32 x 5,4	4	15	-	10031032019	10030032019	10033032019
40 x 6,7	4	10	-	10031040019	10030040019	10033040019
50 x 8,3	4	5	-	10031050019	10030050019	10033050019
63 x 10,5	4	5	-	10031063019	10030063019	10033063019
75 x 12,5	4	-	-	10031075019	10030075019	10033075019
90 x 15,0	4	-	-	10031090019	10030090019	10033090019
110 x 18,3	4	-	-	10031110019	10030110019	10033110019

a = 0,045 mm / mk

Karmantyú

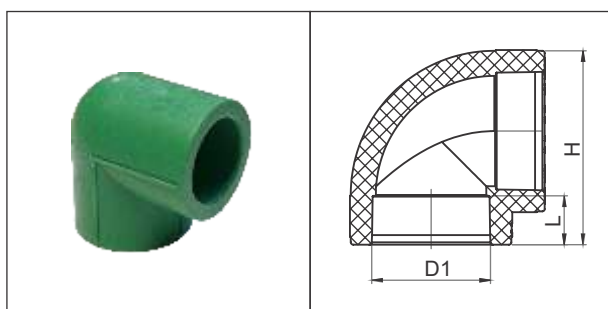


Színek:



D	D1	L	H	Súly			Cikkszám	Cikkszám	Cikkszám
[mm]	[mm]	[mm]	[mm]	[kg.]					
20	19,5	14,5	31,2	0,010	20	400	RAND30300020000	RAND30100020000	RAND30200020000
25	24,5	16,0	35,2	0,015	20	280	RAND30300025000	RAND30100025000	RAND30200025000
32	31,5	18,0	39,0	0,024	10	150	RAND30300032000	RAND30100032000	RAND30200032000
40	39,4	20,5	44,2	0,040	5	100	RAND30300040000	RAND30100040000	RAND30200040000
50	49,4	23,5	50,7	0,074	-	55	RAND30300050000	RAND30100050000	RAND30200050000
63	62,5	27,5	58,4	0,133	-	28	RAND30300063000	RAND30100063000	RAND30200063000
75	74,7	30,0	65,0	0,215	-	22	RAND30300075000	RAND30100075000	RAND30200075000
90	89,7	33,0	71,0	0,338	-	15	RAND30300090000	RAND30100090000	RAND30200090000
110	109,7	37,0	79,0	0,562	-	8	RAND30300110000	RAND30100110000	RAND30200110000

90°-os könyök BB



Színek:



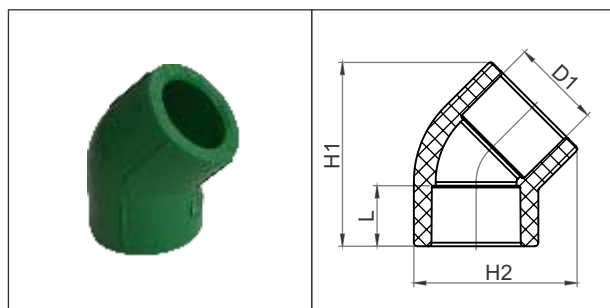
D	D1	L	H	Súly			Cikkszám	Cikkszám	Cikkszám
[mm]	[mm]	[mm]	[mm]	[kg.]					
20	19,5	14,5	38,7	0,015	20	280	RAND32390020000	RAND32190020000	RAND32290020000
25	24,5	16,0	46,4	0,026	20	160	RAND32390025000	RAND32190025000	RAND32290025000
32	31,5	18,0	56,1	0,045	10	80	RAND32390032000	RAND32190032000	RAND32290032000
40	39,4	20,5	67,0	0,074	5	50	RAND32390040000	RAND32190040000	RAND32290040000
50	49,4	23,5	81,5	0,136	-	28	RAND32390050000	RAND32190050000	RAND32290050000
63	62,5	27,5	101,2	0,266	-	42	RAND32390063000	RAND32190063000	RAND32290063000
75	74,7	30,0	121,2	0,442	-	10	RAND32390075000	RAND32190075000	RAND32290075000
# 90	89,7	33,0	142,3	0,733	-	-	RAND32390090000	RAND32190090000	RAND32290090000
# 110	109,7	37,0	171,8	1,290	-	-	RAND32390110000	RAND32190110000	RAND32290110000

Ennek a terméknek az elérhetőségéről kérdezze a Forgalmazót.

- Kartonos csomagolás esetén

Random KIT®

45°-os könyök BB

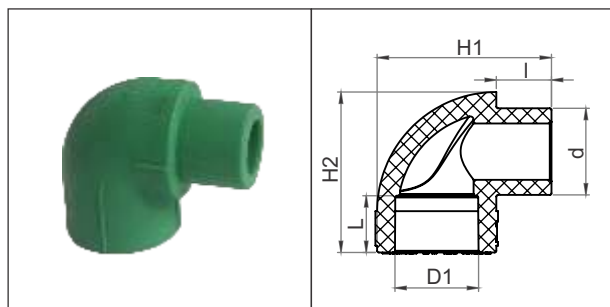


Színek:



D	D1	L	H1	H2	Súly			Cikkszám	Cikkszám	Cikkszám
[mm]	[mm]	[mm]	[mm]	[mm]	[kg.]					
20	19,5	14,5	44,0	37,0	0,012	20	360	RAND32340020000	RAND32140020000	RAND32240020000
25	24,5	16,0	49,4	44,5	0,020	20	220	RAND32340025000	RAND32140025000	RAND32240025000
32	31,5	18,0	59,8	54,8	0,034	10	110	RAND32340032000	RAND32140032000	RAND32240032000
40	39,4	20,5	70,1	66,0	0,054	5	70	RAND32340040000	RAND32140040000	RAND32240040000
50	49,4	23,5	82,8	80,0	0,098	-	35	RAND32340050000	RAND32140050000	RAND32240050000
63	62,5	27,5	100,0	99,0	0,188	-	18	RAND32340063000	RAND32140063000	RAND32240063000

90°-os könyök KB

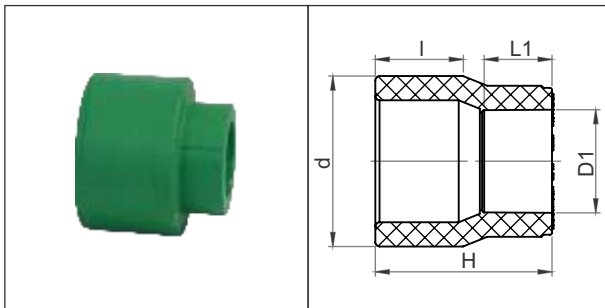


Színek:



D	D1	d	L	l	H1	H2	Súly			Cikkszám	Cikkszám	Cikkszám
[mm]	[mm]	[mm]	[mm]	[mm]	[mm]	[mm]	[kg.]					
20	19,5	20	14,5	16	47,5	39,7	0,016	40	280	RAND32320020000	RAND32120020000	RAND32220020000
25	24,5	25	16,0	16	50,7	46,7	0,024	5	150	RAND32320025000	RAND32120025000	RAND32220025000

Szűkítő karmantyú KB

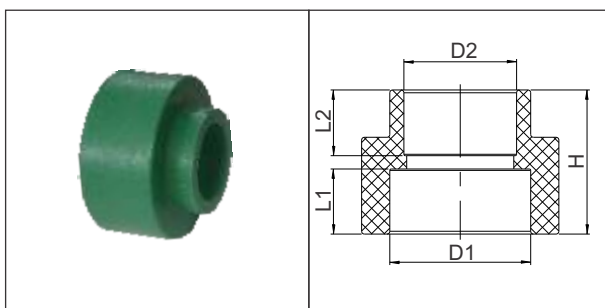


Színek:



D	D1	d	L	l	H	Súly			Cikkszám	Cikkszám	Cikkszám
[mm x mm]	[mm]	[mm]	[mm]	[mm]	[mm]	[kg.]					
25x20	19,5	25	14,5	16,0	35,8	0,011	10	350	RAND35320025020	RAND35120025020	RAND35220025020
32x20	19,5	32	14,5	18,5	37,6	0,014	5	250	RAND35320032020	RAND35120032020	RAND35220032020
32x25	24,5	32	16,0	18,5	41,0	0,019	5	200	RAND35320032025	RAND35120032025	RAND35220032025
40x20	19,5	40	14,5	20,0	33,1	0,017	5	200	RAND35320040020	RAND35120040020	RAND35220040020
40x25	24,5	40	16,0	20,0	41,6	0,021	5	150	RAND35320040025	RAND35120040025	RAND35220040025
40x32	31,5	40	18,0	20,0	42,3	0,025	5	100	RAND35320040032	RAND35120040032	RAND35220040032
50x20	19,5	50	14,5	31,5	44,0	0,038	10	120	RAND35320050020	RAND35120050020	RAND35220050020
50x25	24,5	50	16,0	31,5	45,0	0,039	10	120	RAND35320050025	RAND35120050025	RAND35220050025
50x32	31,5	50	18,0	31,5	47,1	0,045	25	125	RAND35320050032	RAND35120050032	RAND35220050032
50x40	39,4	50	20,5	31,5	50,0	0,052	15	90	RAND35320050040	RAND35120050040	RAND35220050040
63x25	24,5	63	16,0	27,6	49,5	0,058	-	-	10150063025	10152063025	10153063025
63x32	31,5	63	18,0	27,6	50,1	0,059	-	75	RAND35320063032	RAND35120063032	RAND35220063032
63x40	39,4	63	20,5	27,6	50,6	0,061	-	65	RAND35320063040	RAND35120063040	RAND35220063040
63x50	49,4	63	23,5	27,6	53,1	0,073	-	55	RAND35320063050	RAND35120063050	RAND35220063050
75x50	49,4	75	23,5	30,1	65,0	0,100	-	-	10150075050	10152075050	10153075050
75x63	62,5	75	27,5	30,1	65,9	0,142	-	35	RAND35320075063	RAND35120075063	RAND35220075063
90x75	74,7	90	30,0	33,0	72,7	0,223	-	24	RAND35320090075	RAND35120090075	RAND35220090075
110x90	89,7	110	33,0	37,0	81,2	0,369	-	12	RAND35320110090	RAND35120110090	RAND35220110090

Szűkítő karmantyú BB



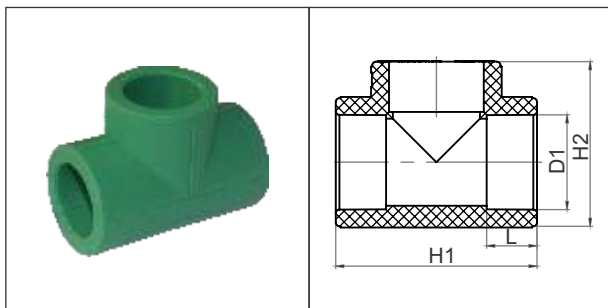
Színek:



D	D1	D2	L1	L2	H	Súly			Cikkszám	Cikkszám	Cikkszám
[mm x mm]	[mm]	[mm]	[mm]	[mm]	[mm]	[kg.]					
63x32	62,5	31,5	27,5	18,0	50,5	0,113	-	45	RAND35330063032	RAND35130063032	RAND35230063032
63x40	62,5	39,4	27,5	20,5	53,0	0,114	-	45	RAND35330063040	RAND35130063040	RAND35230063040
63x50	62,5	49,4	27,5	23,5	55,8	0,119	-	35	RAND35330063050	RAND35130063050	RAND35230063050

- Kartonos csomagolás esetén

T-idom



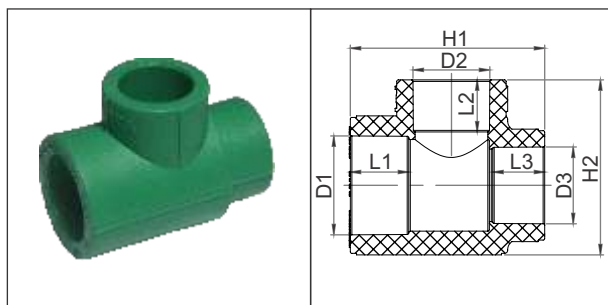
Színek:



D	D1	L	H1	H2	Súly			Cikkszám	Cikkszám	Cikkszám
[mm]	[mm]	[mm]	[mm]	[mm]	[kg.]					
20	19,5	14,5	50,7	40,0	0,020	20	200	RAND33300020000	RAND33100020000	RAND33200020000
25	24,5	16,0	61,1	48,1	0,032	10	110	RAND33300025000	RAND33100025000	RAND33200025000
32	31,5	18,0	70,4	56,8	0,052	5	65	RAND33300032000	RAND33100032000	RAND33200032000
40	39,4	20,5	83,0	67,8	0,089	5	40	RAND33300040000	RAND33100040000	RAND33200040000
50	49,4	23,5	98,7	82,2	0,160	-	30	RAND33300050000	RAND33100050000	RAND33200050000
63	62,5	27,5	119,6	101,2	0,302	-	14	RAND33300063000	RAND33100063000	RAND33200063000
# 75	74,7	30,0	141,0	120,7	0,546	-	-	RAND33300075000	RAND33100075000	RAND33200075000
# 90	89,7	33,0	165,0	142,8	0,908	-	-	RAND33300090000	RAND33100090000	RAND33200090000
# 110	109,7	37,0	194,2	170,9	1,570	-	-	RAND33300110000	RAND33100110000	RAND33200110000

Ennek a terméknek az elérhetőségéről kérdezze a Forgalmazót.

Szűkített T-idom



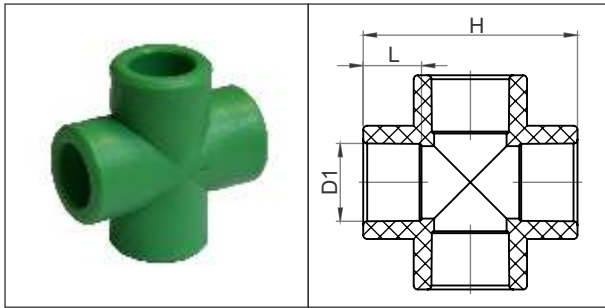
Színek:



D	D1	D2	D3	L1	L2	L3	H1	H2	Súly			Cikkszám	Cikkszám	Cikkszám
[mm]	[mm]	[mm]	[mm]	[mm]	[mm]	[mm]	[mm]	[mm]	[kg.]					
25x20x20	24,5	19,5	19,5	16,0	14,5	14,5	57,1	45,6	0,027	10	110	RAND33310025021	RAND33110025021	RAND33210025021
25x20x25	24,5	19,5	24,5	16,0	14,5	16,0	53,2	45,9	0,027	20	140	RAND33310025020	RAND33110025020	RAND33210025020
32x20x20	31,5	19,5	19,5	18,0	14,5	14,5	58,5	46,5	0,038	-	-	10120032021	10122032021	10121032021
32x25x25	31,5	24,5	24,5	18,0	16,0	16,0	61,5	54,9	0,044	5	80	RAND33310032026	RAND33110032026	RAND33210032026
32x20x32	31,5	19,5	31,5	18,0	14,5	18,0	60,3	53,5	0,042	10	90	RAND33310032020	RAND33110032020	RAND33210032020
32x25x32	31,5	24,5	31,5	18,0	16,0	18,0	63,5	54,7	0,045	15	75	RAND33310032025	RAND33110032025	RAND33210032025
40x20x40	39,4	19,5	39,4	20,5	14,5	20,5	63,4	62,7	0,059	-	65	RAND33310040020	RAND33110040020	RAND33210040020
40x25x40	39,4	24,5	39,4	20,5	16,0	20,5	67,7	64,0	0,066	-	50	RAND33310040025	RAND33110040025	RAND33210040025
40x32x40	39,4	31,5	39,4	20,5	18,0	20,5	74,9	65,3	0,075	5	40	RAND33310040032	RAND33110040032	RAND33210040032
50x20x50	49,4	19,5	49,4	23,5	14,5	23,5	78,5	75,0	0,150	-	-	10120050020	10122050020	10121050020
50x25x50	49,4	24,5	49,4	23,5	16,0	23,5	79,5	76,0	0,117	-	42	RAND33310050025	RAND33110050025	RAND33210050025
50x32x50	49,4	31,5	49,4	23,5	18,0	23,5	82,9	78,0	0,123	-	36	RAND33310050032	RAND33110050032	RAND33210050032
50x40x50	49,4	39,4	49,4	23,5	20,5	23,5	87,0	82,0	0,195	-	-	10120050040	10122050040	10121050040
63x25x63	62,5	24,5	62,5	27,5	16,0	27,5	86,6	92,0	0,207	-	18	RAND33310063025	RAND33110063025	RAND33210063025
63x32x63	62,5	31,5	62,5	27,5	18,0	27,5	92,3	92,1	0,221	-	18	RAND33310063032	RAND33110063032	RAND33210063032
63x40x63	62,5	39,4	62,5	27,5	20,5	27,5	101,0	97,0	0,255	-	-	10120063040	10122063040	10121063040
63x50x63	62,5	49,4	62,5	27,5	23,5	27,5	107,0	102,0	0,290	-	-	10120063050	10122063050	10121063050

- Kartonos csomagolás esetén

Keresztidom

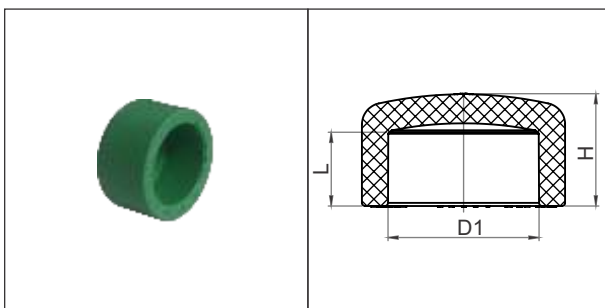


Színek:



D	D1	L	H	Súly			Cikkszám	Cikkszám	Cikkszám
[mm]	[mm]	[mm]	[mm]	[kg.]					
20	19,5	14,5	56	0,040	50	150	-	10352020000	-
25	24,5	16,0	70	0,039	25	100	-	10352025000	-
32	31,5	18,0	80	0,066	25	50	-	10352032000	-

Végdugó



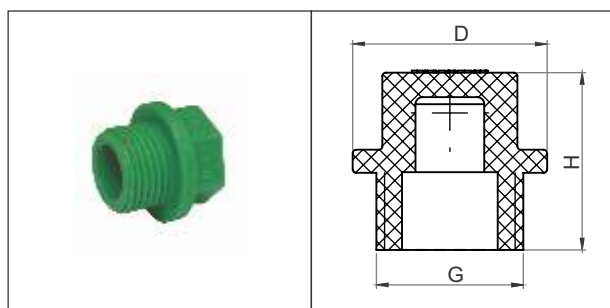
Színek:



D	D1	L	H	Súly			Cikkszám	Cikkszám	Cikkszám
[mm]	[mm]	[mm]	[mm]	[kg.]					
20	19,5	14,5	23,0	0,007	20	700	RAND34300020000	RAND34100020000	RAND34200020000
25	24,5	16,0	24,5	0,012	10	350	RAND34300025000	RAND34100025000	RAND34200025000
32	31,5	18,0	26,8	0,019	5	200	RAND34300032000	RAND34100032000	RAND34200032000
# 40	39,4	20,5	30,6	0,034	5	130	RAND34300040000	RAND34100040000	RAND34200040000
# 50	49,4	23,5	36,3	0,061	-	100	RAND34300050000	RAND34100050000	RAND34200050000
# 63	62,5	27,5	44,4	0,122	-	42	RAND34300063000	RAND34100063000	RAND34200063000
# 75	74,7	30,0	49,7	0,196	-	36	RAND34300075000	RAND34100075000	RAND34200075000
# 90	89,7	33,0	55,3	0,319	-	20	RAND34300090000	RAND34100090000	RAND34200090000
# 110	109,7	37,0	64,8	0,564	-	14	RAND34300110000	RAND34100110000	RAND34200110000

Ennek a terméknek az elérhetőségéről kérdezze a Forgalmazót.

Menetes végdugó



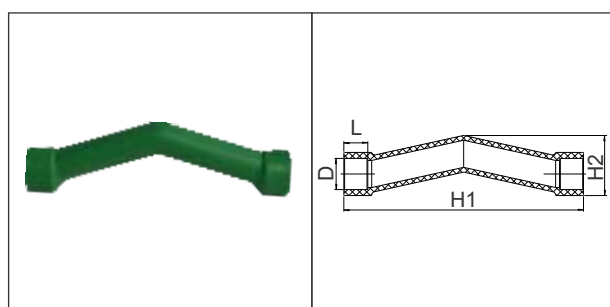
Színek:



	G	D	H	Súly			Cikkszám	Cikkszám	Cikkszám
	[inch]	[mm]	[mm]	[kg.]					
#	1/2"	27,7	25,3	0,005	20	600	RAND34302020000	RAND34102020000	RAND34202020000
	3/4"	35,3	35,0	0,009	-	-	10070025025	10302025025	10301025000

Ennek a terméknek az elérhetőségéről kérdezze a Forgalmazót.

Kerülő idom

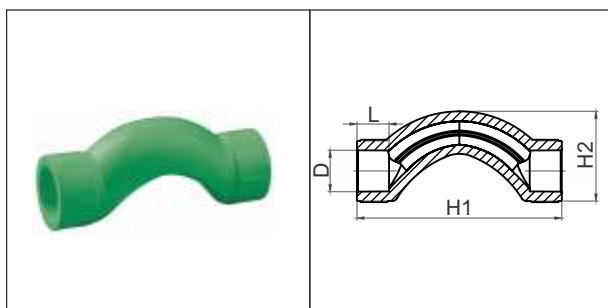


Színek:



	D	D1	L	H1	H2	Súly			Cikkszám	Cikkszám	Cikkszám
	[mm]	[mm]	[mm]	[mm]	[mm]	[kg.]					
	20	19,5	14,5	160	45	0,036	-	110	RAND36300020000	RAND36100020000	RAND36200020000
	25	24,5	16,0	180	55	0,060	-	70	RAND36300025000	RAND36100025000	RAND36200025000
	32	31,5	18,0	210	70	0,130	-	-	10190032000	10192032000	10191032000

Rövid kerülő idom



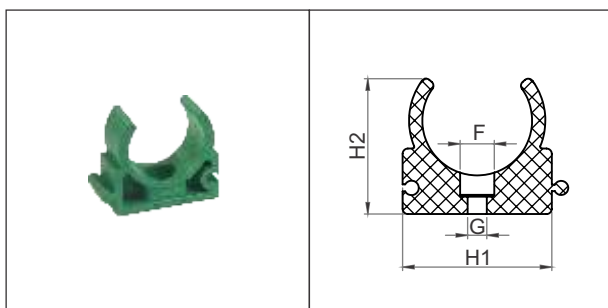
Színek:



	D	L	H1	H2	Súly			Cikkszám	Cikkszám	Cikkszám
	[mm]	[mm]	[mm]	[mm]	[kg.]					
#	20	14,5	95	42	0,033	-	-	RAND36310020000	RAND36110020000	RAND36210020000
#	25	16,0	120	54	0,064	-	-	RAND36310025000	RAND36110025000	RAND36210025000
#	32	18,0	130	65	0,099	-	-	RAND36310032000	RAND36110032000	RAND36210032000

Ennek a terméknek az elérhetőségéről kérdezze a Forgalmazót.

Csőrögztítő bilincs



Színek:

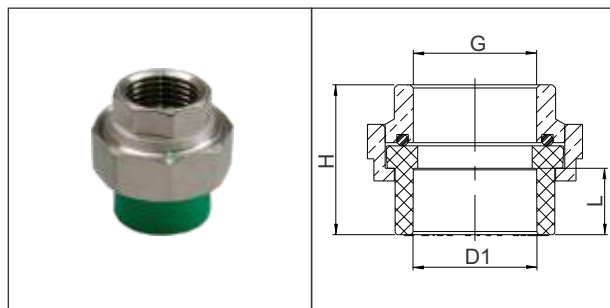


	D	G	F	H1	H2	Súly			Cikkszám	Cikkszám	Cikkszám
	[mm]	[mm]	[mm]	[mm]	[mm]	[kg.]					
	20	5,4	9,6	29,2	27,7	0,005	100	1000	RAND37300020000	RAND37100020000	RAND37200020000
	25	5,4	9,6	35,3	31,5	0,006	20	600	RAND37300025000	RAND37100025000	RAND37200025000
	32	5,4	9,6	42,7	39,0	0,008	10	350	RAND37300032000	RAND37100032000	RAND37200032000
	40	5,4	9,6	48,0	55,0	0,012	-	-	-	10202040000	10201040000
	50	5,4	9,6	64,0	56,0	0,018	-	-	-	10202050000	-

Ennek a terméknek az elérhetőségéről kérdezze a Forgalmazót.

- Kartonos csomagolás esetén

Hollandis csatlakozó BM



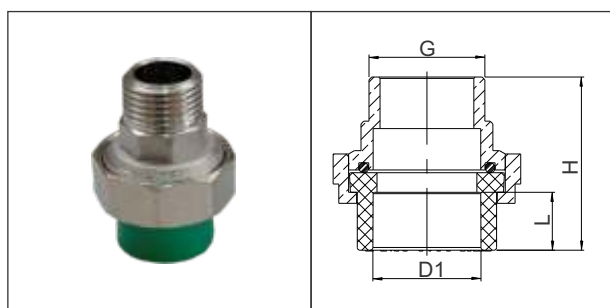
Színek:



D x G	D1	L	H	Súly			Cikkszám	Cikkszám	Cikkszám
[mm x inch]	[mm]	[mm]	[mm]	[kg.]					
20x1/2"	19,5	14,5	37,6	0,074	-	180	RAND30381020020	RAND30181020020	RAND30281020020
25x3/4"	24,5	16,0	38,0	0,114	-	100	RAND30381025025	RAND30181025025	RAND30281025025
# 32x1"	31,5	18,0	42,5	0,139	-	-	RAND30381032032	RAND30181032032	RAND30281032032
# 40x1" 1/4	39,4	20,5	48,0	0,254	-	-	RAND30381040040	RAND30181040040	RAND30281040040
# 50x1" 1/2	49,4	23,5	53,0	0,368	-	-	RAND30381050050	RAND30181050050	RAND30281050050
# 63x2"	62,5	27,5	60,0	0,559	-	-	RAND30381063063	RAND30181063063	RAND30281063063

Ennek a terméknek az elérhetőségéről kérdezze a Forgalmazót.

Hollandis csatlakozó KM



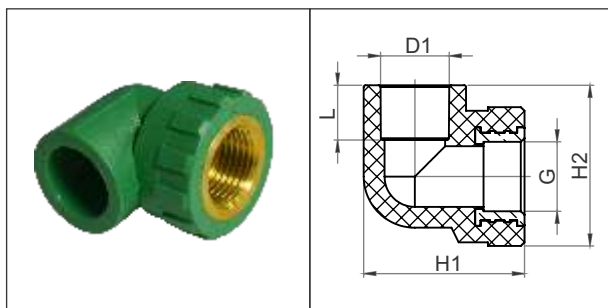
Színek:



D x G	D1	L	H	Súly			Cikkszám	Cikkszám	Cikkszám
[mm x inch]	[mm]	[mm]	[mm]	[kg.]					
20x1/2"	19,5	14,5	48,0	0,079	-	170	RAND30382020020	RAND30182020020	RAND30282020020
25x3/4"	24,5	16,0	50,0	0,128	-	90	RAND30382025025	RAND30182025025	RAND30282025025
# 32x1"	31,5	18,0	55,0	0,160	-	-	RAND30382032032	RAND30182032032	RAND30282032032
# 40x1" 1/4	39,4	20,5	63,0	0,308	-	-	RAND30382040040	RAND30182040040	RAND30282040040
# 50x1" 1/2	49,4	23,5	68,0	0,383	-	-	RAND30382050050	RAND30182050050	RAND30282050050
# 63x2"	62,5	27,5	78,0	0,616	-	-	RAND30382063063	RAND30182063063	RAND30282063063

Ennek a terméknek az elérhetőségéről kérdezze a Forgalmazót.

Könyök BM

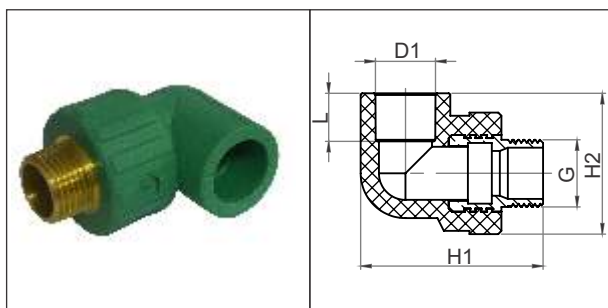


Színek:



D x G	D1	L	H1	H2	Súly			Cikkszám	Cikkszám	Cikkszám
[mm x inch]	[mm]	[mm]	[mm]	[mm]	[kg.]					
20x1/2"	19,5	14,5	44,7	44,0	0,049	5	85	RAND32391020020	RAND32191020020	RAND32291020020
25x1/2"	24,5	16,0	50,0	48,0	0,059	5	85	RAND32391025020	RAND32191025020	RAND32291025020
25x3/4"	24,5	16,0	51,3	53,8	0,084	5	75	RAND32391025025	RAND32191025025	RAND32291025025
32x3/4"	31,5	18,0	61,0	63,0	0,066	-	-	-	10253032032	10261032025
32x1"	31,5	18,0	66,0	65,0	0,068	-	40	RAND32391032032	RAND32191032032	RAND32291032032

Könyök KM

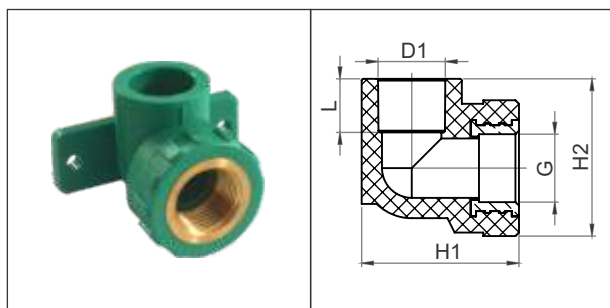


Színek:



D x G	D1	L	H1	H2	Súly			Cikkszám	Cikkszám	Cikkszám
[mm x inch]	[mm]	[mm]	[mm]	[mm]	[kg.]					
20x1/2"	19,5	14,5	63,3	48,0	0,066	5	75	RAND32392020020	RAND32192020020	RAND32292020020
25x1/2"	24,5	16,0	63,5	48,2	0,066	-	90	RAND32392025020	RAND32192025020	RAND32292025020
25x3/4"	24,5	16,0	63,9	50,7	0,086	-	80	RAND32392025025	RAND32192025025	RAND32292025025
32x3/4"	31,5	18,0	81,7	65,0	0,181	-	-	10250032025	10252032020	10251032025
32x1"	31,5	18,0	84,0	65,0	0,181	-	35	RAND32392032032	RAND32192032032	RAND32292032032

Falikorong

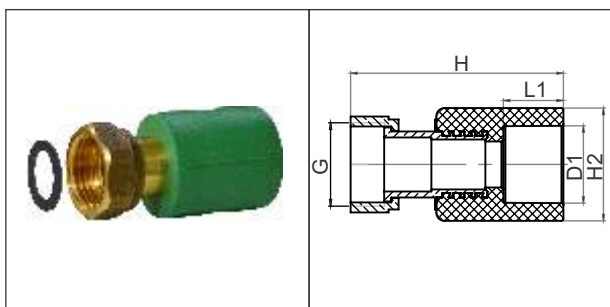


Színek:



D x G	D1	L	H1	H2	Súly			Cikkszám	Cikkszám	Cikkszám
[mm x inch]	[mm]	[mm]	[mm]	[mm]	[kg.]					
20x1/2"	19,5	14,5	44,7	44,0	0,053	5	80	RAND32331020020	RAND32131020020	RAND32231020020
25x1/2"	24,5	16,0	50,0	48,0	0,084	-	-	10290025020	10292025020	10291025020

Félhollandis csatlakozó



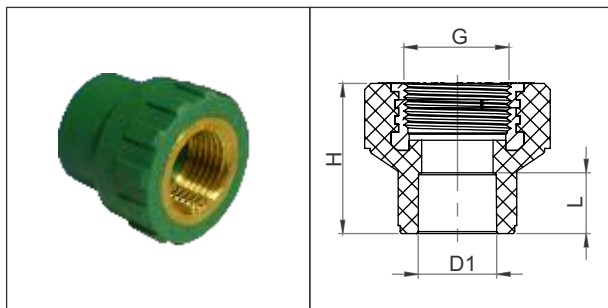
Színek:



D x G	D1	L	H1	H2	Súly			Cikkszám	Cikkszám	Cikkszám
[mm x inch]	[mm]	[mm]	[mm]	[mm]	[kg.]					
# 20x1/2"	19,5	14,5	53,0	28,2	0,047	5	150	RAND31380020020	RAND31180020020	RAND31280020020
# 20x3/4"	19,5	14,5	54,0	28,2	0,062	5	140	RAND31380020025	RAND31180020025	RAND31280020025
# 25x3/4"	24,5	16,0	55,5	34,6	0,070	5	120	RAND31380025025	RAND31180025025	RAND31280025025
25x1"	24,5	16,0	66,0	46,5	0,200	10	70	10430025032	-	-
32x1"	31,5	18,0	75,0	60,0	0,180	5	60	10430032032	-	-

Ennek a terméknek az elérhetőségéről kérdezze a Forgalmazót.

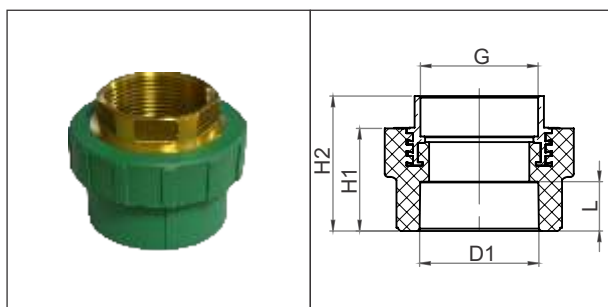
Csatlakozó BM



Színek:



D x G	D1	L	H	Súly			Cikkszám	Cikkszám	Cikkszám
[mm x inch]	[mm]	[mm]	[mm]	[kg.]					
20x1/2"	19,5	14,5	34,5	0,042	5	150	RAND31301020020	RAND31101020020	RAND31201020020
20x3/4"	19,5	14,5	37,3	0,056	20	100	RAND31301020025	RAND31101020025	RAND31201020025
25x1/2"	24,5	16,0	37,3	0,048	5	110	RAND31301025020	RAND31101025020	RAND31201025020
25x3/4"	24,5	16,0	37,6	0,059	5	100	RAND31301025025	RAND31101025025	RAND31201025025
32x1"	31,5	18,0	49,0	0,099	-	70	RAND31301032032	RAND31101032032	RAND31201032032



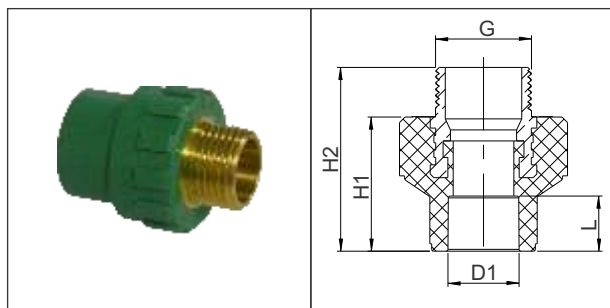
Színek:



D x G	D1	L	H1	H2	Súly			Cikkszám	Cikkszám	Cikkszám
[mm x inch]	[mm]	[mm]	[mm]	[mm]	[kg.]					
40x1" 1/4	39,4	20,5	46,8	61,8	0,239	2	26	RAND31301040040	RAND31101040040	RAND31201040040
50x1" 1/2	49,4	23,5	49,5	63,1	0,278	1	18	RAND31301050050	RAND31101050050	RAND31201050050
63x2"	62,5	27,5	59,6	78,2	0,522	1	10	RAND31301063063	RAND31101063063	RAND31201063063
75x2" 1/2	74,7	30,0	63,5	83,5	0,807	1	6	RAND31301075075	RAND31101075075	RAND31201075075
# 90x3"	89,7	33,0	66,0	89,0	1,193	-	-	RAND31301090090	RAND31101090090	RAND31201090090
# 110x4"	109,7	37,0	73,0	99,0	1,873	-	-	RAND31301110110	RAND31101110110	RAND31201110110

Ennek a terméknek az elérhetőségéről kérdezze a Forgalmazót.

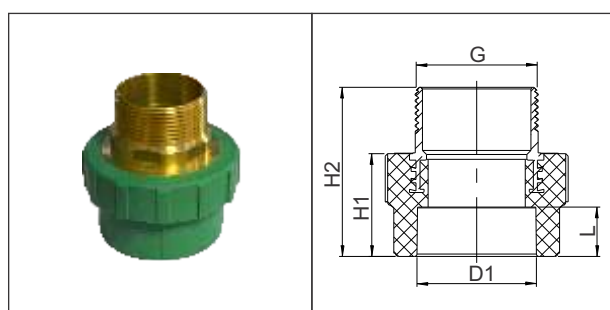
Csatlakozó KM



Színek:



D x G	D1	L	H1	H2	Súly			Cikkszám	Cikkszám	Cikkszám
[mm x inch]	[mm]	[mm]	[mm]	[mm]	[kg.]					
20x1/2"	19,5	14,5	33,9	47,2	0,049	5	120	RAND31302020020	RAND31102020020	RAND31202020020
20x3/4"	19,5	14,5	36,8	50,5	0,076	5	100	RAND31302020025	RAND31102020025	RAND31202020025
25x1/2"	24,5	16,0	37,9	51,2	0,055	5	100	RAND31302025020	RAND31102025020	RAND31202025020
25x3/4"	24,5	16,0	37,5	51,2	0,080	5	80	RAND31302025025	RAND31102025025	RAND31202025025
32x1"	31,5	18,0	44,9	62,6	0,148	5	45	RAND31302032032	RAND31102032032	RAND31202032032



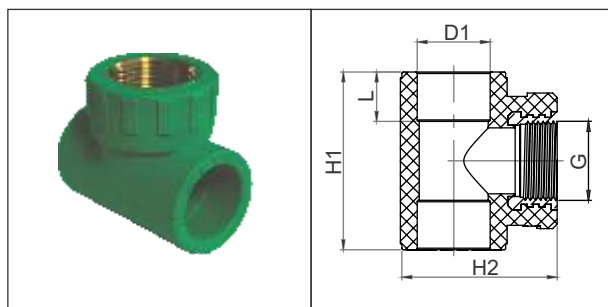
Színek:



D x G	D1	L	H1	H2	Súly			Cikkszám	Cikkszám	Cikkszám
[mm x inch]	[mm]	[mm]	[mm]	[mm]	[kg.]					
40x1" 1/4	39,4	20,5	49,5	81,8	0,329	2	24	RAND31302040040	RAND31102040040	RAND31202040040
50x1" 1/2	49,4	23,5	49,2	81,5	0,387	1	15	RAND31302050050	RAND31102050050	RAND31202050050
63x2"	62,5	27,5	62,7	107,0	0,526	1	8	RAND31302063063	RAND31102063063	RAND31202063063
75x2" 1/2	74,7	30,0	63,5	106,5	0,873	1	6	RAND31302075075	RAND31102075075	RAND31202075075
# 90x3"	89,7	33,0	69,5	104,5	1,418	-	-	RAND31302090090	RAND31102090090	RAND31202090090
# 110x4"	109,7	37,0	74,0	124,0	2,205	-	-	RAND31302110110	RAND31102110110	RAND31202110110

Ennek a terméknek az elérhetőségéről kérdezze a Forgalmazót.

T-idom BM

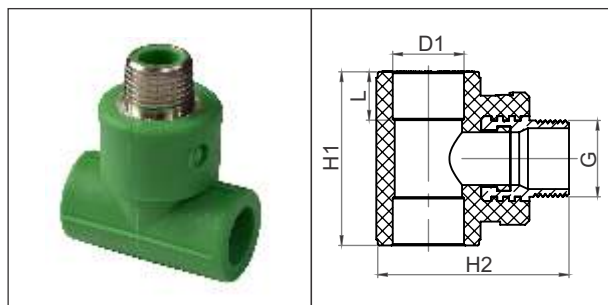


Színek:



D x G	D1	L	H1	H2	Súly			Cikkszám	Cikkszám	Cikkszám
[mm x inch]	[mm]	[mm]	[mm]	[mm]	[kg.]					
20x1/2"	19,5	14,5	61,0	46,0	0,052	5	100	RAND33301020020	RAND33101020020	RAND33201020020
25x1/2"	24,5	16,0	62,1	48,7	0,076	5	65	RAND33301025020	RAND33101025020	RAND33201025020
25x3/4"	24,5	16,0	59,8	52,7	0,076	-	65	RAND33301025025	RAND33101025025	RAND33201025025
32x3/4"	31,5	18,0	70,5	58,0	0,095	2	46	RAND33301032025	RAND33101032025	RAND33201032025
32x1"	31,5	18,0	72,8	65,8	0,130	5	30	RAND33301032032	RAND33101032032	RAND33201032032

T-idom KM

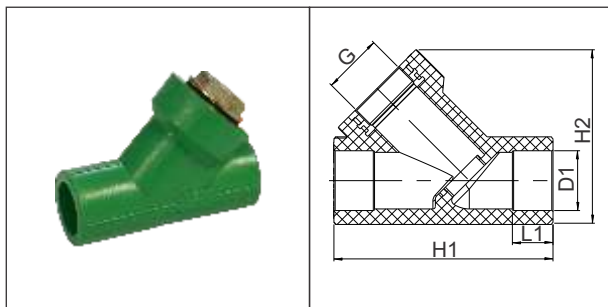


Színek:



D x G	D1	L	H1	H2	Súly			Cikkszám	Cikkszám	Cikkszám
[mm x inch]	[mm]	[mm]	[mm]	[mm]	[kg.]					
20x1/2"	19,5	14,5	61,0	59,2	0,067	-	-	10240120020	10232020020	10231020020
25x1/2"	24,5	16,0	62,1	61,9	0,118	-	-	10240125020	10243025020	-
25x3/4"	24,5	16,0	59,8	66,3	0,203	-	-	10240125025	10243025025	-

Y-szűrő



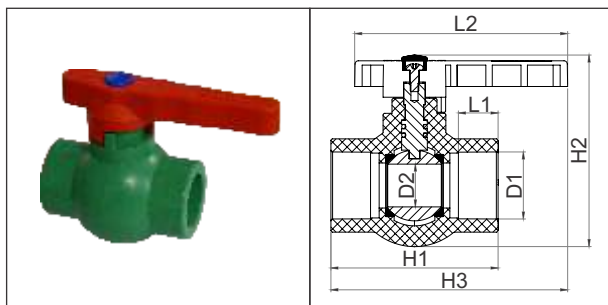
Színek:



D	G	D1	L	H1	H2	Súly			Cikkszám	Cikkszám	Cikkszám
[mm]	[mm]	[inch]	[mm]	[mm]	[mm]	[kg.]					
# 20	1/2"	19,5	14,5	74,5	59,5	0,065	-	-	RAND39300020000	RAND39100020000	RAND39200020000
# 25	3/4"	24,5	16,0	89,0	71,0	0,095	-	-	RAND39300025000	RAND39100025000	RAND39200025000
# 32	1"	31,5	18,0	112,6	87,0	0,155	-	-	RAND39300032000	RAND39100032000	RAND39200032000

Ennek a terméknek az elérhetőségéről kérdezze a Forgalmazót.

Golyóscsap



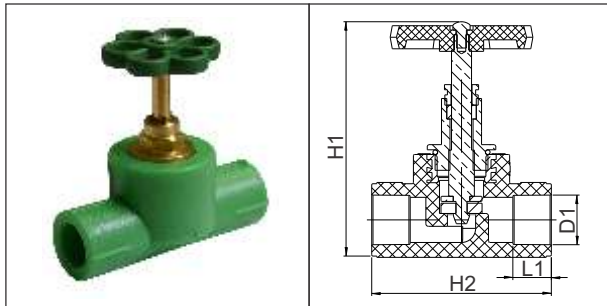
Színek:



D	D1	D2	L	L2	H1	H2	H3	Súly			Cikkszám	Cikkszám	Cikkszám
[mm]	[mm]	[mm]	[mm]	[mm]	[mm]	[mm]	[mm]	[kg.]					
20	19,5	14,0	14,5	98,2	58,5	70,2	101,0	0,110	5	50	RAND38300020000	RAND38100020000	RAND38200020000
25	24,5	19,0	16,0	98,2	69,0	78,6	106,0	0,131	5	35	RAND38300025000	RAND38100025000	RAND38200025000
32	31,5	20,0	18,0	98,2	78,0	87,3	110,0	0,200	2	20	RAND38300032000	RAND38100032000	RAND38200032000
# 40	39,4	30,0	20,5	150,6	99,0	119,0	160,0	0,485	-	-	RAND38300040000	RAND38100040000	RAND38200040000
# 50	49,4	38,0	23,5	150,6	118,0	138,0	170,0	0,880	-	-	RAND38300050000	RAND38100050000	RAND38200050000
# 63	62,5	47,0	27,5	150,6	150,0	155,0	185,0	1,400	-	-	RAND38300063000	RAND38100063000	RAND38200063000






Ennek a terméknek az elérhetőségéről kérdezze a Forgalmazót.

Elzáró szelep



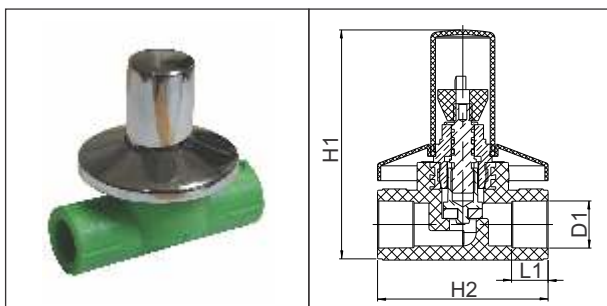
Színek:



	D	D1	L	H1	H2	Súly		Cikkszám	Cikkszám	Cikkszám
	[mm]	[mm]	[inch]	[mm]	[mm]	[kg.]	 			
#	20	19,5	14,5	90,5	70,5	0,142	- -	RAND38370020000	RAND38170020000	RAND38270020000
	25	24,5	16,0	109,0	94,0	0,180	- -	10270025001	10272025001	10271025001
	32	31,5	18,0	115,0	94,0	0,285	- -	10270032001	10272032001	10271032001






Ennek a terméknek az elérhetőségéről kérdezze a Forgalmazót.

Csempe szelep



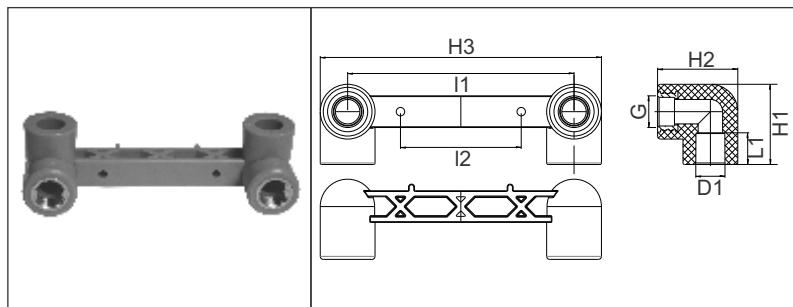
Színek:



	D	D1	L1	L2	L3	Súly		Cikkszám	Cikkszám	Cikkszám
	[mm]	[mm]	[mm]	[mm]	[mm]	[kg.]	 			
#	20	19,5	14,5	91,5	70,5	0,220	- -	RAND38360020000	RAND38160020000	RAND38260020000
	25	24,5	16,0	92,5	94,0	0,240	- 40	10270025000	10272025000	10271025000
	32	31,5	18,0	92,5	94,0	0,310	- 40	10270032000	10272032000	10271032000

Ennek a terméknek az elérhetőségéről kérdezze a Forgalmazót.

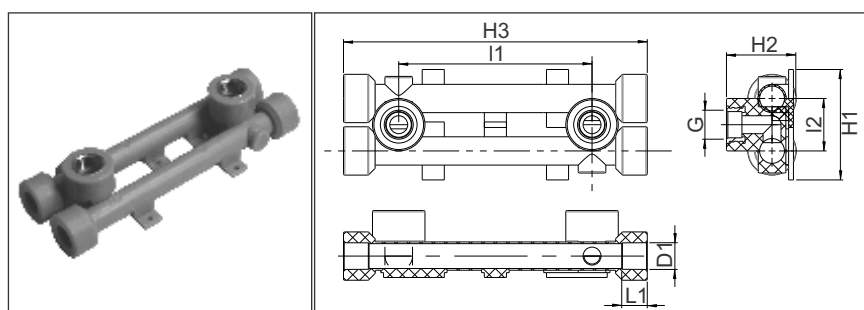
Szerelt falikorong



Színek:

D x G	D1	L	I	H1	H2	H3	Súly			Cikkszám	Cikkszám	Cikkszám
[mm x inch]	[mm]	[mm]	[mm]	[mm]	[mm]	[mm]	[kg.]					
20x1/2"	19,5	14,5	150	51	53	185	0,14	-	-	-	10362020020	10361020020

Állítható falikorong



Színek:

D x G	D1	L	I1	I2	H1	H2	H3	Súly			Cikkszám	Cikkszám	Cikkszám
[mm x inch]	[mm]	[mm]	[mm]	[mm]	[mm]	[mm]	[mm]	[kg.]					
20x1/2"	19,5	14,5	150	37,5	90	45	228	0,220	-	5	-	10204020000	-

Csővágó „RIDGID”



D [mm]		Cikkszám
max. 40	1	64192111640

Műanyag csövek (PVC, CPVC, PP, PEX, PE, PP-R) és többrétegű csövek vágására tervezték;
Cserélhető penge.
Vágható csőméret 3-42 mm.

Hegesztőgép-készlet



Típus	Dmax. [mm]	Fejeket tartalmazza	Elektromos hálózat	Meghatározott watt [W]	Cikkszám
CM-03	63	Ø 20;25;32;40	220-240V/50-60Hz	750W+750W=1500W	55004000000
CM-04 ⁽¹⁾	110	-	220-240V/50-60Hz	1000W+1000W=2000W	55012500000

(1) CM-04 – Tartalma: hegesztőgép, fém bőrönd.

Sütőfejek



D [mm]	A hegesztőgép típusa		Cikkszám
20	CM-03/CM-04: Dmax 63/110	275	55004000020
25	CM-03/CM-04: Dmax 63/110	250	55004000025
32	CM-03/CM-04: Dmax 63/110	160	55004000032
40	CM-03/CM-04: Dmax 63/110	150	55004000040
50	CM-03/CM-04: Dmax 63/110	100	55004000050
63	CM-03/CM-04: Dmax 63/110	50	55004000063
75	CM-04: Dmax 110	44	55012500075
90	CM-04: Dmax 110	25	55012500090
110	CM-04: Dmax 110	18	55012500110

Kézi nyomáspróba pumpa



Típus	Súly [kg]	Nyomás tartomány [bar]	Hub szívó kapacitás [ml/cursă]	Tartályűrtartalom	Tartályméret [mm x mm x mm]	Csatlakozó [inch]	Tartály anyaga	Cikkszám
TP25	4,6	0 - 25	16	7	380 x 215 x 156	1/2"	Horganyzott tartály epoxi bevonattal	64180000025
RP505	8,0	0 - 60	45	12	720 x 170 x 260	1/2"	Horganyzott tartály epoxi bevonattal	64180000060

Teflon szalag




I x s [mm]	L [m]	Cikkszám
12 x 0,076	12	70000000001

I - szélesség
s - vastagság

Loctite menet tömítő szalag



L [m]		Cikkszám
150	48	19000300150

A PP-R cső hegesztés lépései



1. Rögzítse erősen a hegesztő gépre a megfelelő fűtő adaptert.



2. Csatlakoztassa az elektromos hálózathoz a hegesztőgépet és állítsa a termosztátot a csatlakozó idomokat gyártó által megadott polifúziós hőmérsékletre (többnyire 260° C).



3. Kapcsolja be mindkét kapcsolót. A lámpák pirosan kezdenek világítani, majd amikor a gép elérte a kívánt hőmérsékletet, elalszanak.



4. Vágja el a csövet a kívánt hosszra. A vágásnak merőlegesnek kell lennie a cső tengelyére.



5. Az idom maximális beillesztési hosszúságát jelölni kell a csövön.



6. A csövet és az idomot egyszerre helyezze a hegesztőgép pófájába. Ügyeljen arra, hogy ne forgassa őket és a hegesztési táblázatban megadott ideig tartsa őket a pófában. Az erre vonatkozó hegesztési paraméterek táblázat a hegesztő gép dobozában találhatóak.



7. A cső és a csatlakozó idom gépből való egyidejű kiemelése után nyomja össze csavarás nélkül és tartsa összenyomva azokat a teljes hegesztési idő alatt. Hagyja lehűlni a táblázatban javasolt ideig.

Hegesztési paraméterek táblázata

Átmérő [mm]	Felmelegítés [másodperc]	Hegesztési idő [másodperc]	Hűtés [másodperc]
20	5	4	2
25	7	4	2
32	8	6	4
40	12	6	4
50	18	6	4
63	24	8	6
75	30	8	6
90	40	8	8
110	50	10	8

Szerelési javaslatok

A. Falon kívüli szerelés

- » A cső tágulási együtthatóját figyelembe kell venni a tervezési eljárás során. Szükség esetén csőlírákat, vagy csúszo bilincseket is alkalmazni kell;
- » A csövet a kivitelezés módjától függően teljes hosszában legalább 40 cm-ként rögzíteni kell;
- » Olyan helyeken, ahol kondenzáció fordulhat elő, javasolt a PP-R-rendszer szigetelése;
- » A csövet nem szabad közvetlen napfénynek kitenni.

B. Falon belüli szerelés

- » A megfelelő hőtágulás biztosítása érdekében ajánlott védőcsőben húzni a PP-R csövet;
- » A beépítési mélység legalább 1,5 szerese a cső külső átmérőjének;
- » A menetes csatlakozók betonnal való elfedése tilos;
- » A cső végleges elburkolása előtt mindenképpen végezzen nyomáspróbát.

A NYOMÁSPRÓBÁK FOLYAMATA

A szerelésnek az utolsó idom meghegesztését követő egy óra után van vége. Nyomáspróbát a szerelést követő 24 óra elteltével ajánlott elvégezni az alábbiak szerint:

- » A próbanyomás az üzemi nyomás 1,5 szerese legyen;
- » A nyomáspróbát az utolsó hegesztést követő 24 óra elteltével ajánlott elvégezni, leghamarabb pedig az utolsó hegesztés után egy órával lehet elkezdni, miután a rendszer kiszellőzött és minden, a próbához szükséges tömitést elvégeztünk;
- » A próba időtartalma: 60 perc;
- » A megengedett legnagyobb nyomásesés: 0,02 mpa (0,2 bar)

A technológiával kapcsolatos további információkért látogasson el a WWW.VIVACO.HU oldalra vagy keresse kollégáinkat az alábbi elérhetőségen.

Forgalmazó:



Vivaco Épületgépészeti és Kereskedelmi Kft.; 1172 Budapest, Lokátor u. 17.
Tel: + 36 1 254 01 60; Fax: + 36 1 254 01 66; E-mail: vivaco@vivaco.hu;
Web: www.vivaco.hu



www.valrom.ro

BUCUREȘTI - Bd. Preciziei nr.28,
sector 6, cod postal: 062204
Tel.: +4021-317.38.00; Fax: +4021-317.38.10
office@valrom.ro