

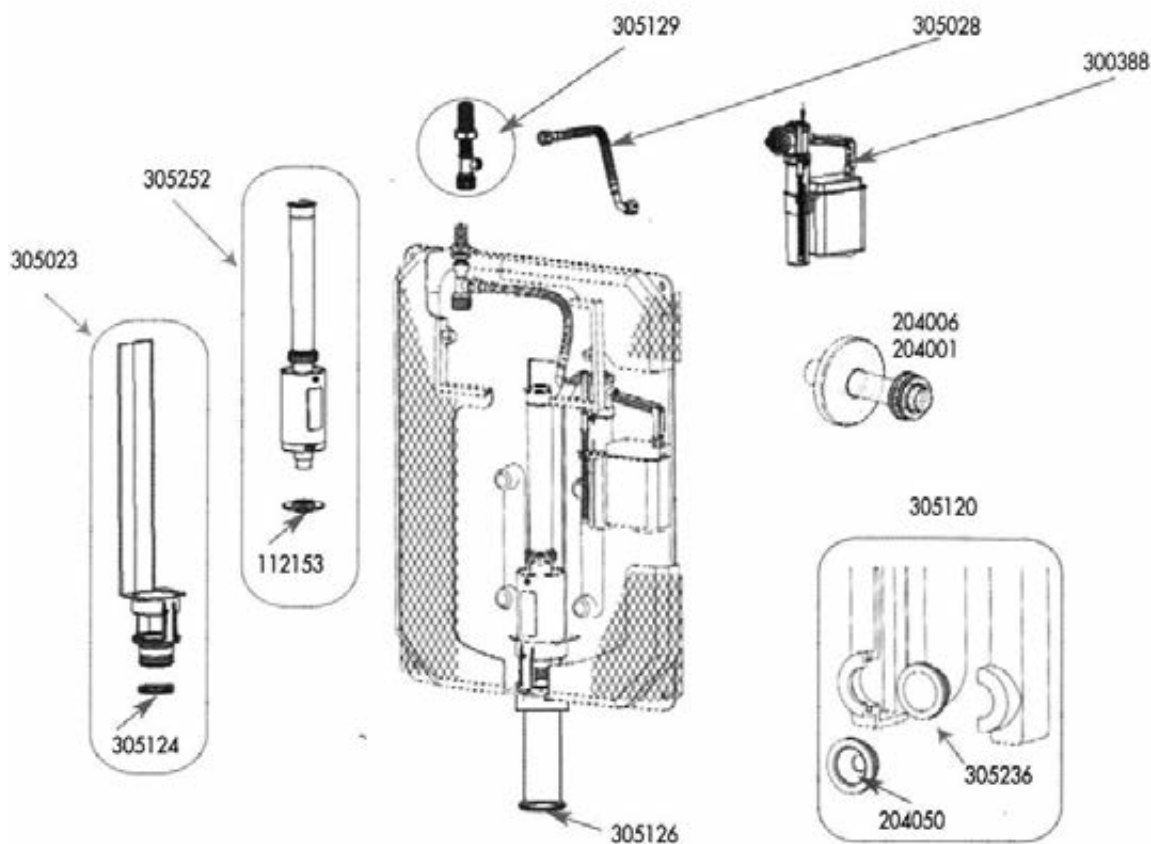


KARIBA

ricambi

dal 1960

MONOLITH - PRATIKA



CODICE RIFERIMENTO DISEGNO	DESCRIZIONE	DISPONIBILITÀ	CODICE GTL
RICAMBI			
305129	Rubinetto d'arresto 3/8" - 1/2"		-
305028	Flessibile con guarnizione L.300 3/8"-3/8"	*	CB305028
300388	Galleggiante Norma 3/8" per cassette incasso	*	CB300388
305023	Piletta estraibile bianca completa di guarnizioni per cassetta incasso Monolith	*	CB305023
305124	Guarnizione per piletta		-
305252	Valvola di scarico per cassette incasso Kariba 9 litri (ex 305025)	*	CB305252
112153	Guarnizione per valvola di scarico d.60 - d.19 mm in silicone	*	CB112153
305120	Tubo discesa telescopico regolabile, coibentato con morsetto conico universale.		-
204050	Morsetto conico universale d.32/44 mm		-
305126	Guarnizione attacco tubo discesa per Monolith		-
305236	Anello blocco morsetto		-
204006	Kit cannotto con rosone e morsetto d.40 mm	*	CB204006
204001	Kit cannotto con rosone e morsetto d.32 mm		-

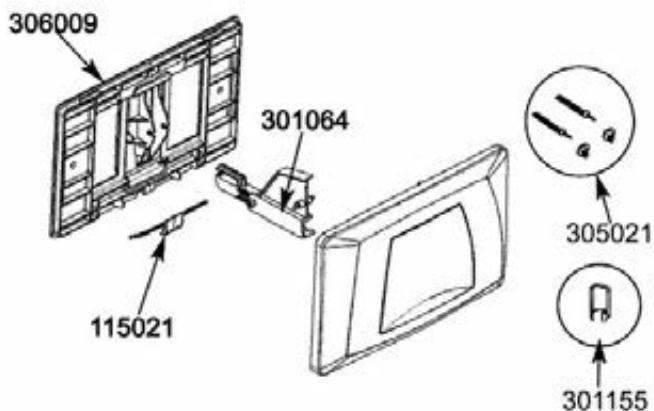
PLACCHE SERIE CLASSIC MONO



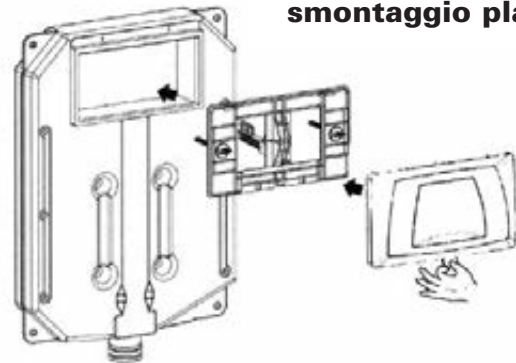
CODICE RIFERIMENTO DISEGNO	DESCRIZIONE	DISPONIBILITÀ	CODICE GTL
306300	Placca mono Classic bianca	*	CB305130
306301	Placca mono Classic cromo lucido		-
306302	Placca mono Classic cromo satinato	*	CB306302
306303	Placca mono Classic cromo titanio		-
306304	Placca mono Classic soft noir		-
306305	Placca mono Classic metal noir		-

CARATTERISTICHE TECNICHE

Placca con tasto singolo, con possibilità di interruzione del risciacquo (start - stop) adattabile a tutti i modelli di cassette incasso Kariba Monolith e Pratika.

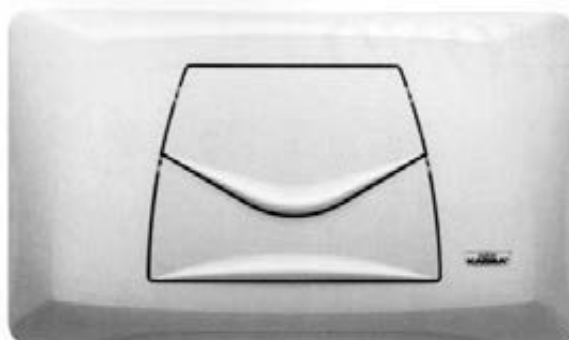


Istruzioni montaggio smontaggio placca



CODICE RIFERIMENTO DISEGNO	DESCRIZIONE	DISPONIBILITÀ	CODICE GTL
RICAMBI			
115021	Molletta per controplacca		-
301064	Leva comando placca mono completa	*	CB301064
301155	Ancorina per placca		-
305021	Kit fissaggio universale placca 100 mm	*	CB305021
305022	Kit fissaggio universale placca 140 mm	*	CB305022
306009	Controplacca mono senza leva		-

PLACCHE SERIE CLASSIC DUO

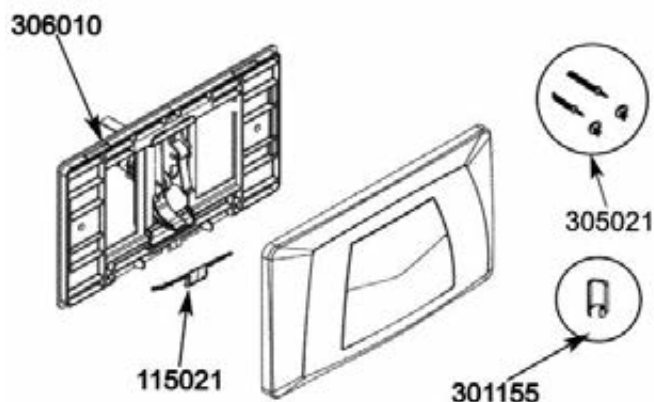


CODICE RIFERIMENTO DISEGNO	DESCRIZIONE	DISPONIBILITÀ	CODICE GTL
306400	Placca duo Classic bianca	*	CB306400
306401	Placca duo Classic cromo lucido		-
306402	Placca duo Classic cromo satinato		-
306403	Placca duo Classic cromo titanio		-
306404	Placca duo Classic soft noir		-
306405	Placca duo Classic metal noir		-

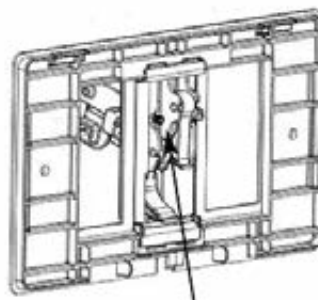
CARATTERISTICHE TECNICHE

Placca con doppio tasto di comando, che consente il risciacquo a due quantità, adattabile a tutti i modelli di cassette incasso Kariba Monolith e Pratika.

Sistema innovativo di ulteriore regolazione dello scarico parziale dai 3,5 litri standard fino ad un minimo di 1 litro.



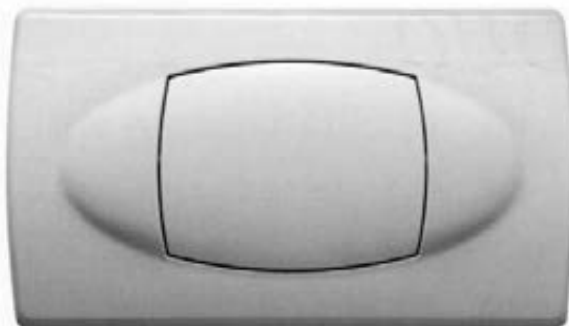
Regolazione scarico parziale



1 Ruotando in senso orario il grano si può effettuare la regolazione dello scarico parziale dai 3,5 litri standard a un minimo di 1 litro

CODICE RIFERIMENTO DISEGNO	DESCRIZIONE	DISPONIBILITÀ	CODICE GTL
RICAMBI			
115021	Molletta per controplacca		-
301155	Ancorina per placca		-
305021	Kit fissaggio universale placca 100 mm	*	CB305021
305022	Kit fissaggio universale placca 140 mm	*	CB305022
306010	Controplacca duo completa di leveraggi		-

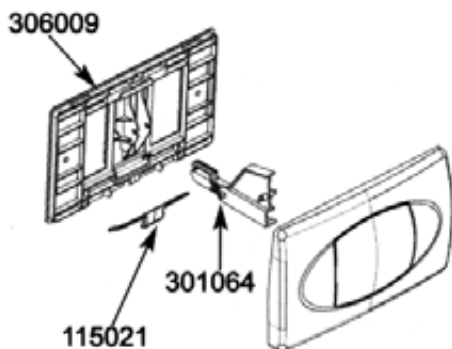
PLACCHE SERIE BIBLO MONO



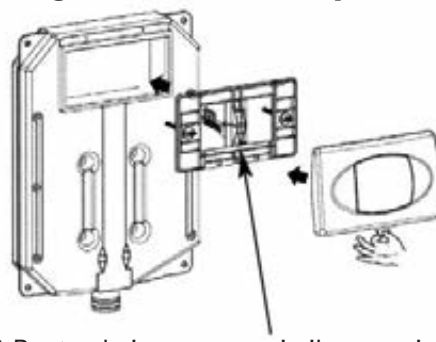
CODICE RIFERIMENTO DISEGNO	DESCRIZIONE	DISPONIBILITÀ	CODICE GTL
306100	Placca mono Biblo bianca	*	CB306100
306101	Placca mono Biblo cromo lucido		-
306102	Placca mono Biblo cromo satinato		-
306103	Placca mono Biblo cromo titanio		-
306104	Placca mono Biblo soft noir		-
306105	Placca mono Biblo metal noir		-

CARATTERISTICHE TECNICHE

Placca con tasto singolo, con possibilità di interruzione del risciacquo (start - stop) adattabile a tutti i modelli di cassette incasso Kariba Monolith e Pratika.



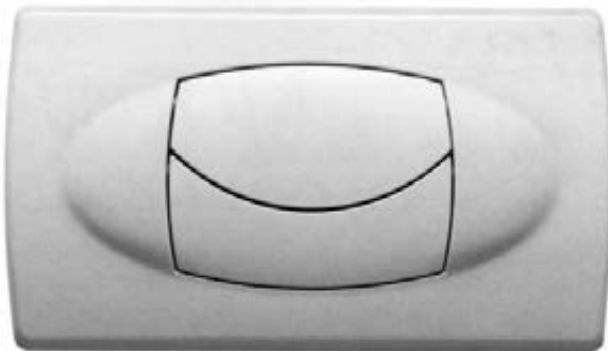
Regolazione scarico parziale



1 Ruotando in senso orario il grano si può effettuare la regolazione dello scarico parziale dai 3,5 litri standard a un minimo di 1 litro

CODICE RIFERIMENTO DISEGNO	DESCRIZIONE	DISPONIBILITÀ	CODICE GTL
RICAMBI			
115021	Molletta per controplacca		-
301064	Leva comando placca mono completa	*	CB301064
301155	Ancorina per placca		-
305021	Kit fissaggio universale placca 100 mm	*	CB305021
305022	Kit fissaggio universale placca 140 mm	*	CB305022
306009	Controplacca mono senza leva		-

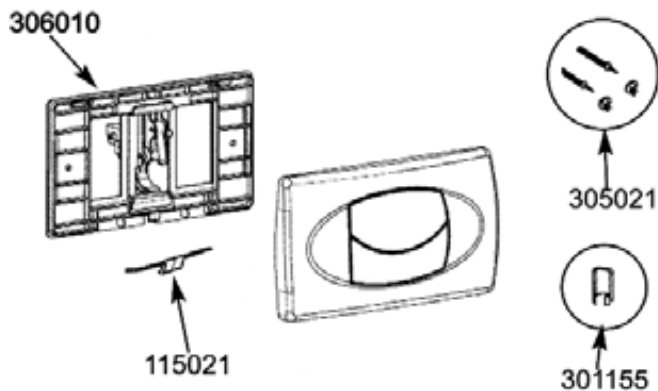
PLACCHE SERIE BIBLO DUO



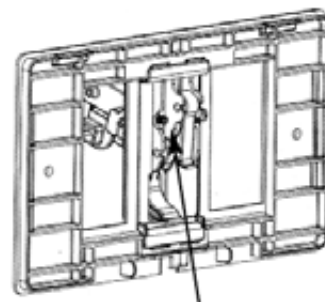
CODICE RIFERIMENTO DISEGNO	DESCRIZIONE	DISPONIBILITÀ	CODICE GTL
306200	Placca duo Biblo bianca	*	CB306200
306201	Placca duo Biblo cromo lucido		-
306202	Placca duo Biblo cromo satinato		-
306203	Placca duo Biblo cromo titanio		-
306204	Placca duo Biblo soft noir		-
306205	Placca duo Biblo metal noir		-

CARATTERISTICHE TECNICHE

Placca con doppio tasto di comando, che consente il risciacquo a due quantità, adattabile a tutti i modelli di cassette incasso Kariba Monolith e Pratika.
Sistema innovativo di ulteriore regolazione dello scarico parziale dai 3,5 litri standard fino ad un minimo di 1 litro.



Regolazione scarico parziale



1 Ruotando in senso orario il grano si può effettuare la regolazione dello scarico parziale dai 3,5 litri standard a un minimo di 1 litro

CODICE RIFERIMENTO DISEGNO	DESCRIZIONE	DISPONIBILITÀ	CODICE GTL
RICAMBI			
115021	Molletta per controplacca		-
301155	Ancorina per placca		-
305021	Kit fissaggio universale placca 100 mm	*	CB305021
305022	Kit fissaggio universale placca 140 mm	*	CB305022
306010	Controplacca duo completa di leveraggi		-

PLACCHE SERIE WIVA E STYLO



Per Standard-Duttilla-Strong (mm.160x160)

CODICE	DESCRIZIONE	DISP.	CODICE GTL
880130	Wiva Ratio Duo Metal cromato		-
880140	Wiva Ratio Duo Metal cromo-satinato		-
880150	Wiva Ratio Duo Metal cromo/cromo satinato		-



Per Standard-Duttilla-Strong (mm.160x160)

CODICE	DESCRIZIONE	DISP.	CODICE GTL
880160	Wiva Ratio ABS bianco		-
880170	Wiva Ratio ABS cromato		-
880180	Wiva Ratio ABS nero		-



Per Standard-Duttilla-Strong (mm.160x160)

CODICE	DESCRIZIONE	DISP.	CODICE GTL
880100	Wiva Mix Duo ABS bianco		-
880110	Wiva Mix Duo ABS cromato		-
880120	Wiva Mix Duo ABS nero		-



Per Standard-Duttilla-Strong (mm.160x160)

CODICE	DESCRIZIONE	DISP.	CODICE GTL
880230	Wiva Dual pneu ABS bianco		-



Per Standard-Duttilla-Strong (mm.160x160)

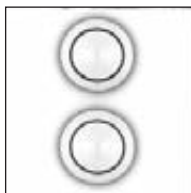
CODICE	DESCRIZIONE	DISP.	CODICE GTL
880240	Wiva Dual pneu glass bianco		-
880220	Wiva Dual pneu glass nero		-



Per Standard-Duttilla-Strong (mm.160x160)

CODICE	DESCRIZIONE	DISP.	CODICE GTL
880190	Wiva Preziosa Steel		-
880200	Wiva Preziosa alluminio		-
880210	Wiva Preziosa glass nero		-

PLACCHE SERIE WIVA E STYLO



Comandi speciali (mm. 160x160)

CODICE	DESCRIZIONE	DISP.	CODICE GTL
880400	Pulsante pneu Steel e/gruppo di azionamento		-
880401	Pulsante pneu Steel scarico parziale		-



Comandi speciali (mm. 160x160)

CODICE	DESCRIZIONE	DISP.	CODICE GTL
880320	Placca cieca per sistema pneu		-



Comandi speciali (mm. 160x160)

CODICE	DESCRIZIONE	DISP.	CODICE GTL
880310	Wiva Mono Steel (per orinatoio)		-



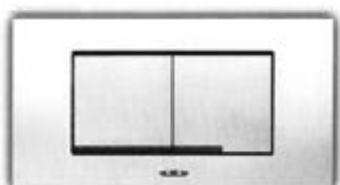
Per modello Flex 83/Flex 98 (mm. 208x111)

CODICE	DESCRIZIONE	DISP.	CODICE GTL
880290	Stylo Round Dual pneu bianco		-
880300	Stylo Round Dual pneu cromato		-



Per modello Flex 83/Flex 98 (mm. 208x111)

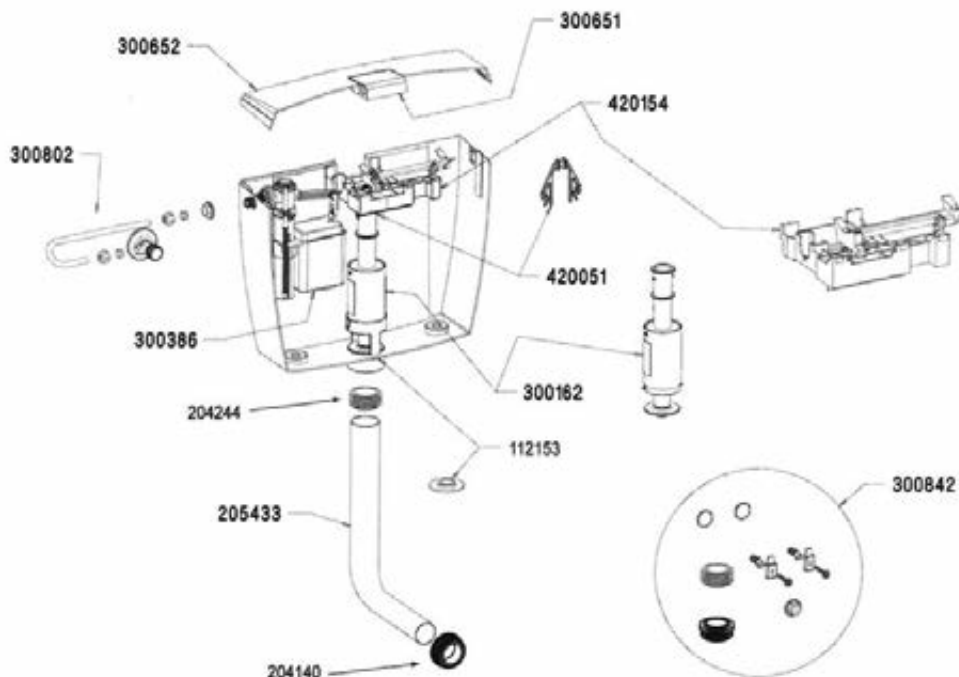
CODICE	DESCRIZIONE	DISP.	CODICE GTL
880250	Stylo Ring Duo ABS bianco		-
880260	Stylo Ring Duo ABS cromato		-
880270	Stylo Ring Duo ABS cromo-satinato		-



Per modello Flex 83/Flex 98 (mm. 208x111)

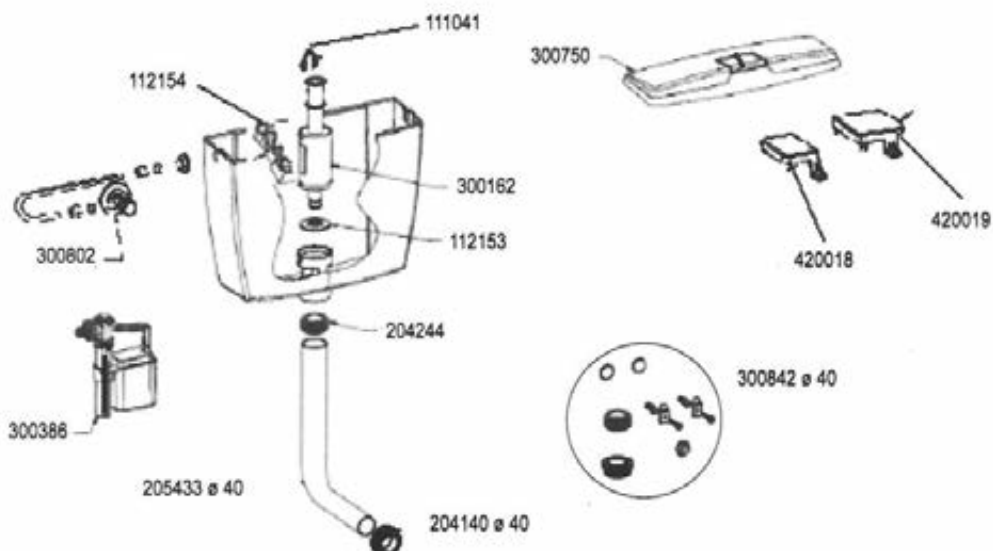
CODICE	DESCRIZIONE	DISP.	CODICE GTL
880280	Stylo Ring Duo Steel		-

2008 MONO



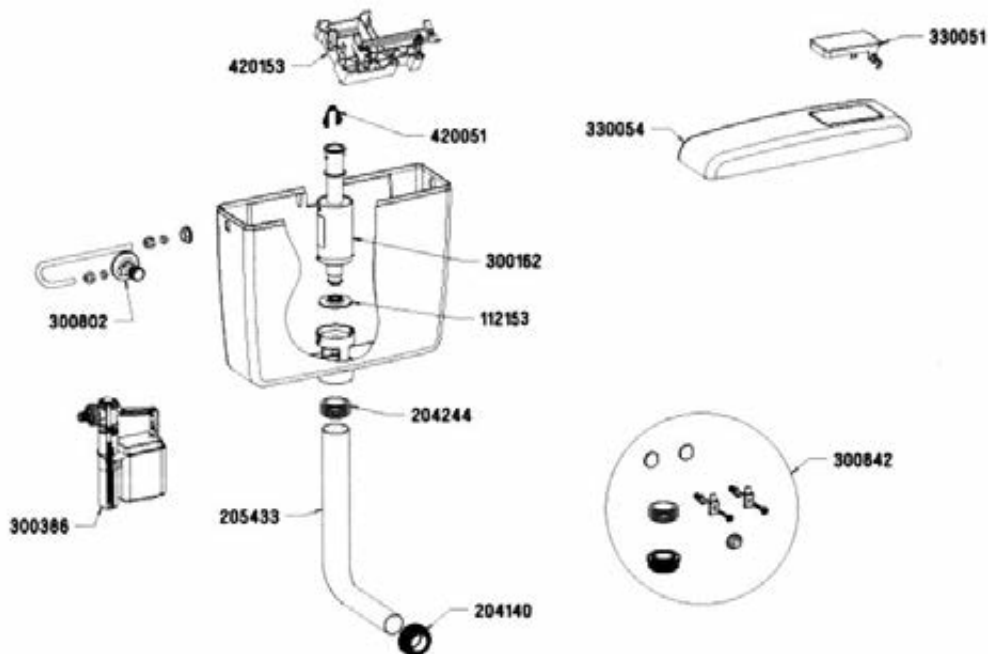
CODICE RIFERIMENTO DISEGNO	DESCRIZIONE	DISPONIBILITÀ	CODICE GTL
RICAMBI			
420154	Gruppo completo di leveraggi per Kariba 2008	*	CB420154
420051	Ancorina	*	CB420051
300802	Rubinetto d'arresto 3/8" - 1/2" a "J"		-
300652	Coperchio completo di tasto (start -stop)	*	CB300652
300651	Tasto Kariba 2008		-
300386	Galleggiante Norma codolo nichelato 3/8"	*	CB300352
300162	Valvola di scarico completa di guarnizione	*	CB300162
112153	Guarnizione per valvola di scarico d.60/d.19 mm	*	CB112153
300842	Kit accessori d.40 mm		-
300843	Kit accessori d.32 mm		-
205433	Tubo di scarico 50x40x325 mm	*	CB205433
205333	Tubo di scarico 50x32x325 mm	*	CB205333
204244	Morsetto bianco attacco tubo	*	235400GB
204140	Morsetto nero d.40 mm per collegamento WC		-
204132	Morsetto nero d.32 mm per collegamento WC		-
ACCESSORI			
400021	Dispositivo sollevamento pneumatico	*	CB400021
215313	Tubo di scarico 50x32x1000 mm	*	CB215313
215363	Tubo di scarico 50x32x600 mm	*	CB215363
255353	Tubo scomponibile 50x32x980 mm	*	CB255353

2008 DUO



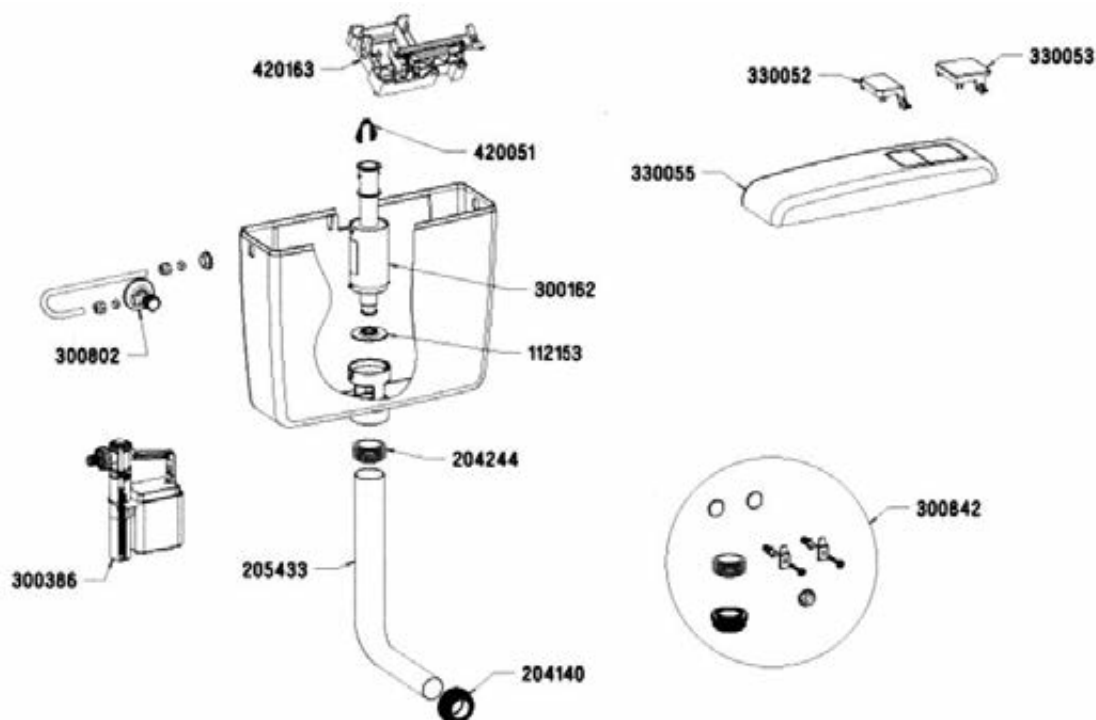
CODICE RIFERIMENTO DISEGNO	DESCRIZIONE	DISPONIBILITÀ	CODICE GTL
RICAMBI			
420018	Tasto di scarico parziale		-
420019	Tasto di scarico totale		-
300802	Rubinetti d'arresto 3/8" - 1/2" a "J"		-
300750	Coperchio completo di tasto	*	CB300750
300651	Tasto Kariba 2008		-
300386	Galleggiante Norma codolo nichelato 3/8"	*	CB300386
300162	Valvola di scarico completa di guarnizione	*	CB300162
112153	Guarnizione per valvola di scarico d.60/d.19 mm	*	CB112153
300842	Kit accessori d.40 mm		-
205433	Tubo di scarico 50x40x325 mm	*	CB205433
205333	Tubo di scarico 50x32x325 mm	*	CB205333
204244	Morsetto bianco attacco tubo	*	235400GB
204140	Morsetto nero d.40 mm per collegamento WC		-
204132	Morsetto nero d.32 mm per collegamento WC		-
ACCESSORI			
400021	Dispositivo sollevamento pneumatico	*	CB400021
215313	Tubo di scarico 50x32x1000 mm	*	CB215313
215363	Tubo di scarico 50x32x600 mm	*	CB215363
255353	Tubo scomponibile 50x32x980 mm	*	CB255353

SUPER



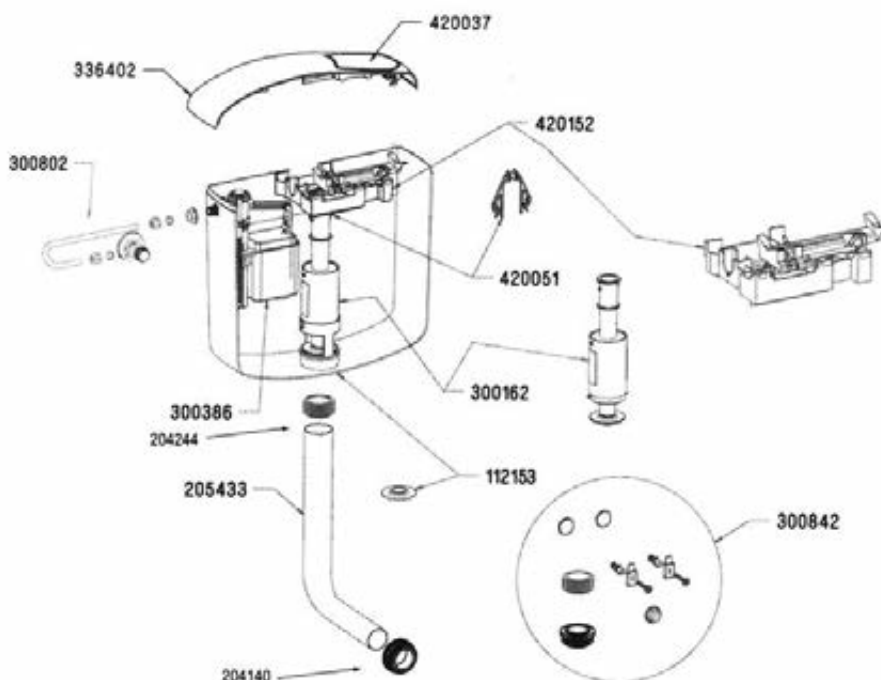
CODICE RIFERIMENTO DISEGNO	DESCRIZIONE	DISPONIBILITÀ	CODICE GTL
RICAMBI			
420153	Gruppo completo di leveraggi per Super Uno		-
420051	Ancorina	*	CB420051
300802	Rubinetto arresto 3/8" 1/2 a "J" per montaggio universale		-
330054	Coperchio bianco Super Uno con tasto (start -stop)	*	CB330054
330051	Tasto bianco per Super Uno	*	CB330051
300386	Galleggiante Norma codolo nichelato 3/8"	*	CB300352
300040	Galleggiante per attacco basso Silent codolo plastica 3/8	*	CB300040
300162	Valvola di scarico completa di guarnizione	*	CB300162
112153	Guarnizione per valvola di scarico d.60/d.19 mm	*	CB112153
300842	Kit accessori d.40 mm		-
205433	Tubo di scarico bianco 50x40x325 mm	*	CB205433
204244	Morsetto bianco attacco tubo	*	235400GB
204140	Morsetto nero d.40 mm per collegamento WC		-
ACCESSORI			
300882	Kit accessori per trasformazione in comando a catena		-
400021	Gruppo sollevamento pneumatico	*	CB400021
215313	Tubo di scarico bianco 50x32x1000 mm	*	CB215313
215363	Tubo di scarico bianco 50x32x600 mm	*	CB215363
255353	Tubo scomponibile bianco 50x32x980 mm	*	CB255353
234250	Tubo 5 pezzi bianco 50x32x2000 mm ad innesto per cassette alte		-

SUPER DUO



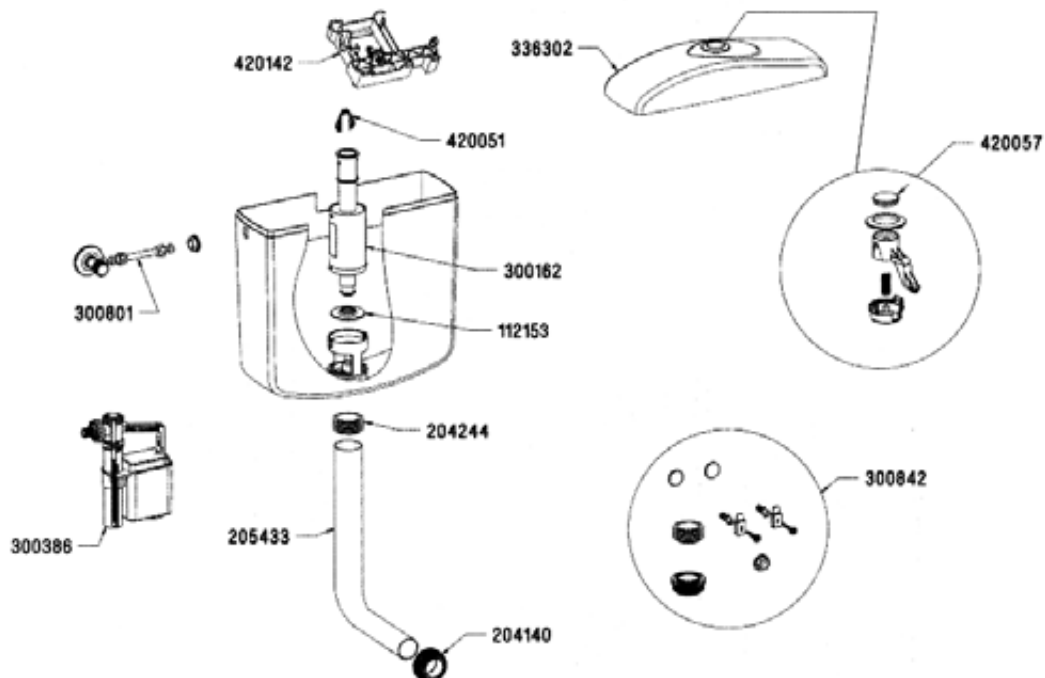
CODICE RIFERIMENTO DISEGNO	DESCRIZIONE	DISPONIBILITÀ	CODICE GTL
RICAMBI			
420163	Gruppo completo di leveraggi per Super Duo		-
420051	Ancorina	*	CB420051
300802	Rubinetto arresto 3/8" 1/2 a "J" per montaggio universale		-
330055	Coperchio bianco Super Duo con tasti		-
330052	Tasto scarico parziale bianco per Super Duo		-
330053	Tasto scarico totale bianco per Super Duo		-
300386	Galleggiante Norma codolo nichelato 3/8"	*	CB300352
300040	Galleggiante per attacco basso Silent codulo plastica 3/8	*	CB300040
300162	Valvola di scarico completa di guarnizione	*	CB300162
112153	Guarnizione per valvola di scarico d.60/d.19 mm	*	CB112153
300842	Kit accessori d.40 mm		-
205433	Tubo di scarico bianco 50x40x325 mm	*	CB205433
204244	Morsetto bianco attacco tubo	*	235400GB
204140	Morsetto nero d.40 mm per collegamento WC		-
ACCESSORI			
400021	Gruppo sollevamento pneumatico	*	CB400021
215363	Tubo di scarico bianco 50x32x600 mm	*	CB215363
255353	Tubo scomponibile bianco 50x32x980 mm	*	CB255353

BIBLO UNO



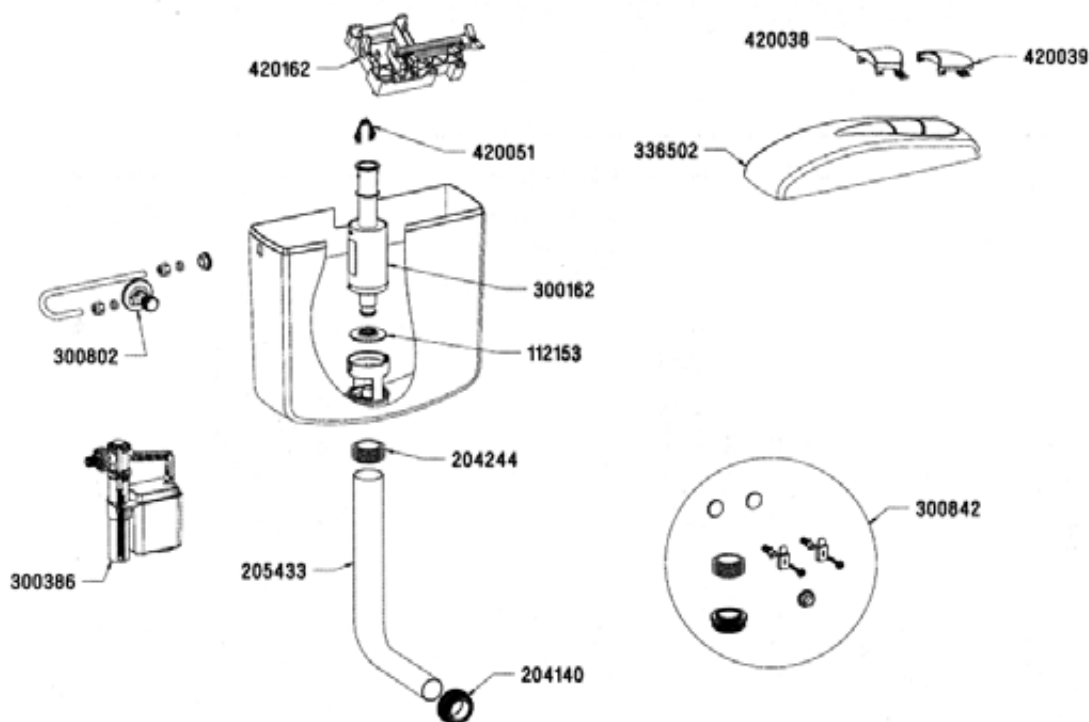
CODICE RIFERIMENTO DISEGNO	DESCRIZIONE	DISPONIBILITÀ	CODICE GTL
RICAMBI			
420152	Gruppo completo di leveraggi per Biblo Uno		-
420051	Ancorina	*	CB420051
300802	Rubinetto arresto 3/8" 1/2 a "J" per montaggio universale		-
336402	Coperchio bianco Biblo Uno con tasto (start -stop)		-
420037	Tasto bianco per Biblo Uno		-
300386	Galleggiante Norma codolo nichelato 3/8"	*	CB300352
300162	Valvola di scarico completa di guarnizione	*	CB300162
112153	Guarnizione per valvola di scarico d.60/d.19 mm	*	CB112153
300842	Kit accessori d.40 mm		-
205433	Tubo di scarico bianco 50x40x325 mm	*	CB205433
204244	Morsetto bianco attacco tubo	*	235400GB
204140	Morsetto nero d.40 mm per collegamento WC		-
ACCESSORI			
400021	Gruppo sollevamento pneumatico	*	CB400021
215313	Tubo di scarico bianco 50x32x1000 mm	*	CB215313
215363	Tubo di scarico bianco 50x32x600 mm	*	CB215363
255353	Tubo scomponibile bianco 50x32x980 mm	*	CB255353

BIBLO CLASSIC



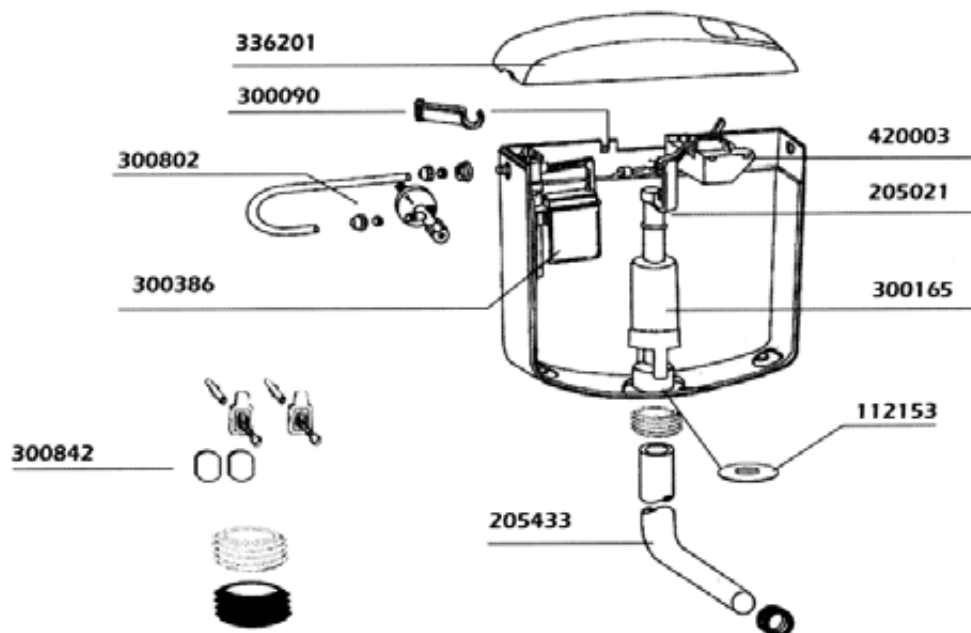
CODICE RIFERIMENTO DISEGNO	DESCRIZIONE	DISPONIBILITÀ	CODICE GTL
RICAMBI			
420142	Gruppo completo leveraggi per Biblo Classic		-
420051	Ancorina	*	CB420051
300802	Rubinetto d'arresto 3/8" - 1/2" a "J"		-
336302	Coperchio bianco con tasto centrale e borchia cromata		-
420057	Pulsante completo Biblo Classic	*	CB420057
336304	Coperchio bianco cieco per versione pneumatica		-
300386	Galleggiante Norma codolo nichelato 3/8"	*	CB300352
300162	Valvola di scarico completa di guarnizione	*	CB300162
112153	Guarnizione per valvola di scarico d.60/d.19 mm	*	CB112153
300842	Kit accessori d.40 mm		-
205433	Tubo di scarico bianco 50x40x325 mm	*	CB205433
204244	Morsetto bianco attacco tubo	*	235400GB
204140	Morsetto nero d.40 mm per collegamento WC		-
ACCESSORI			
400021	Dispositivo sollevamento pneumatico	*	CB400021
215313	Tubo di scarico bianco 50x32x1000 mm	*	CB215313
215363	Tubo di scarico bianco 50x32x600 mm	*	CB215363
255353	Tubo scomponibile bianco 50x32x980 mm	*	CB255353

BIBLO DUO



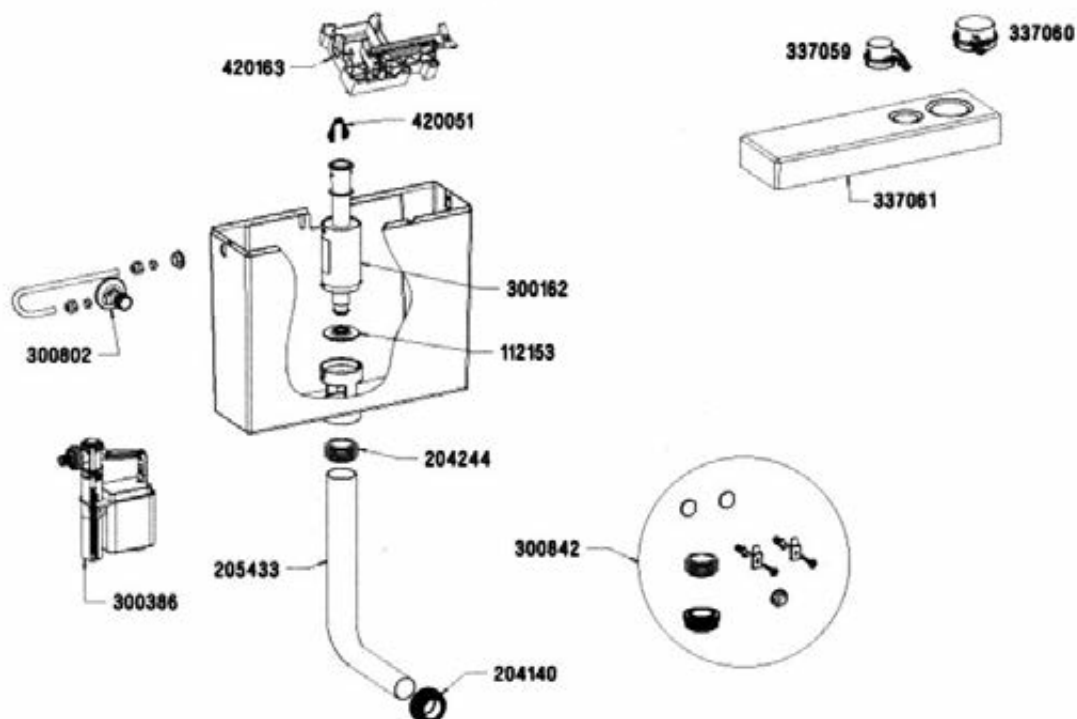
CODICE RIFERIMENTO DISEGNO	DESCRIZIONE	DISPONIBILITÀ	CODICE GTL
RICAMBI			
420162	Gruppo completo di leveraggi Biblo Duo		-
420051	Ancorina	*	CB420051
300802	Rubinetto arresto 3/8" 1/2 a "J" per montaggio universale		-
336502	Coperchio con tasti per Biblo Duo	*	CB336502
420038	Tasto scarico parziale per Biblo Duo		-
420039	Tasto scarico totale per Biblo Duo		-
300386	Galleggiante Norma codolo nichelato 3/8"	*	CB300352
300162	Valvola di scarico completa di guarnizione	*	CB300162
112153	Guarnizione per valvola di scarico d.60/d.19 mm	*	CB112153
300842	Kit accessori d.40 mm		-
205433	Tubo di scarico 50x40x325 mm	*	CB205433
204244	Morsetto bianco attacco tubo	*	235400GB
204140	Morsetto nero d.40 mm per collegamento WC		-
ACCESSORI			
400021	Dispositivo sollevamento pneumatico	*	CB400021
215313	Tubo di scarico 50x32x1000 mm	*	CB215313
215363	Tubo di scarico 50x32x600 mm	*	CB215363
255353	Tubo scomponibile 50x32x980 mm	*	CB255353

TOP DUO



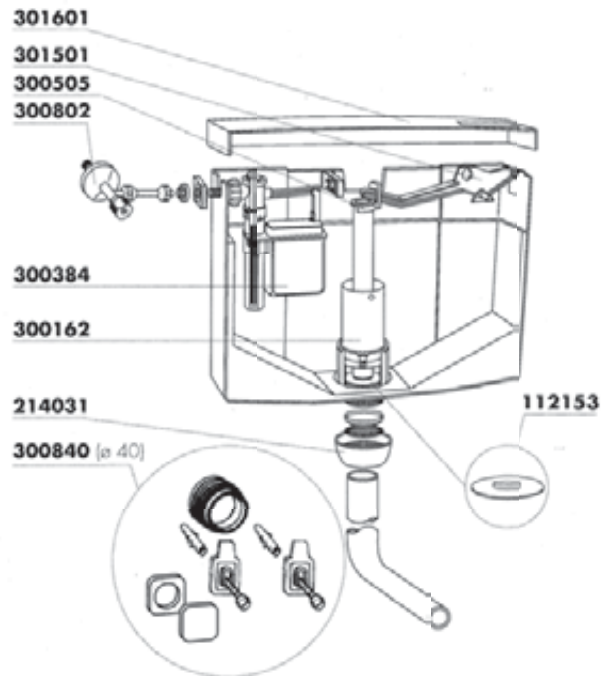
CODICE RIFERIMENTO DISEGNO	DESCRIZIONE	DISPONIBILITÀ	CODICE GTL
RICAMBI			
420003	Gruppo completo di leveraggi Top Duo		-
420024	Contrappeso in ottone per leveraggi Top Duo		-
205021	Ancorina		-
300802	Rubinetto arresto 3/8" 1/2 a "J" per montaggio universale		-
336201	Coperchio con tasti per Top Duo	*	CB336201
420030	Tasto scarico parziale per Top Duo		-
420029	Tasto scarico totale per Top Duo		-
300386	Galleggiante Norma codolo nichelato 3/8"	*	CB300352
300090	Supporto per galleggiante Norma		-
300162	Valvola di scarico completa di guarnizione	*	CB300162
112153	Guarnizione per valvola di scarico d.60/d.19 mm	*	CB112153
300842	Kit accessori d.40 mm		-
205433	Tubo di scarico bianco 50x40x325 mm	*	CB205433
204244	Morsetto bianco attacco tubo	*	235400GB
204140	Morsetto nero d.40 mm per collegamento WC		-
ACCESSORI			
400021	Dispositivo sollevamento pneumatico	*	CB400021
215313	Tubo di scarico 50x32x1000 mm	*	CB215313
215363	Tubo di scarico 50x32x600 mm	*	CB215363
255353	Tubo scomponibile 50x32x980 mm	*	CB255353

EGO DUO



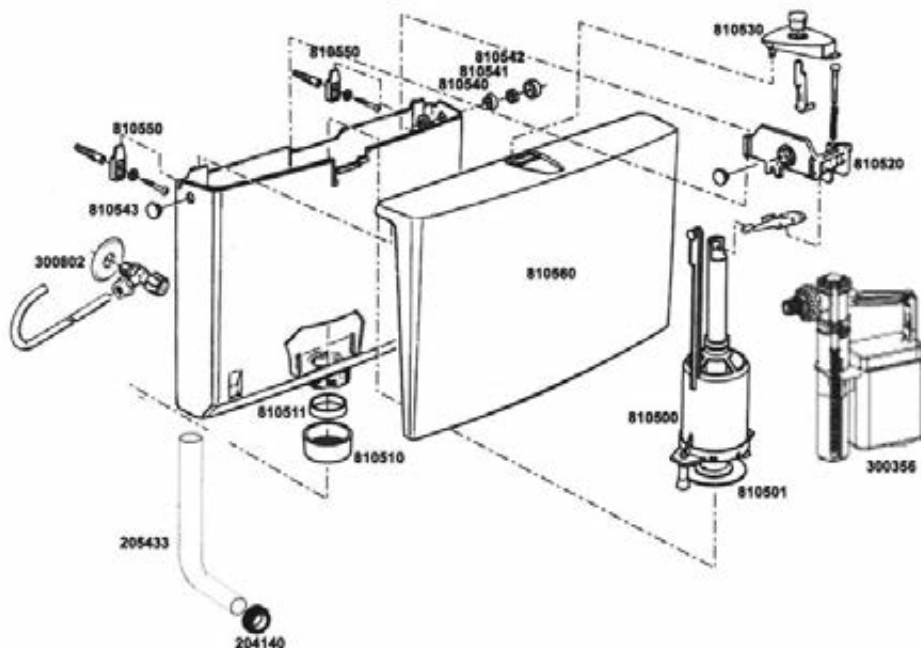
CODICE RIFERIMENTO DISEGNO	DESCRIZIONE	DISPONIBILITÀ	CODICE GTL
RICAMBI			
420163	Gruppo completo di leveraggi per Super Duo		-
420051	Ancorina	*	CB420051
300842	Kit accessori d.40 mm		-
300802	Rubinetto arresto 3/8" 1/2 a "J" per montaggio universale		-
337061	Coperchio con tasti per Ego Duo		-
337059	Tasto scarico parziale per Ego Duo		-
337060	Tasto scarico totale per Ego Duo		-
300386	Galleggiante Norma codolo nichelato 3/8"	*	CB300352
300162	Valvola di scarico completa di guarnizione	*	CB300162
112153	Guarnizione per valvola di scarico d.60/d.19 mm	*	CB112153
205433	Tubo di scarico bianco 50x40x325 mm	*	CB205433
204244	Morsetto bianco attacco tubo	*	235400GB
204140	Morsetto nero d.40 mm per collegamento WC		-
ACCESSORI			
400021	Dispositivo sollevamento pneumatico	*	CB400021
215313	Tubo di scarico 50x32x1000 mm	*	CB215313
215363	Tubo di scarico 50x32x600 mm	*	CB215363
255353	Tubo scomponibile 50x32x980 mm	*	CB255353

SLIM VECCHIO MODELLO



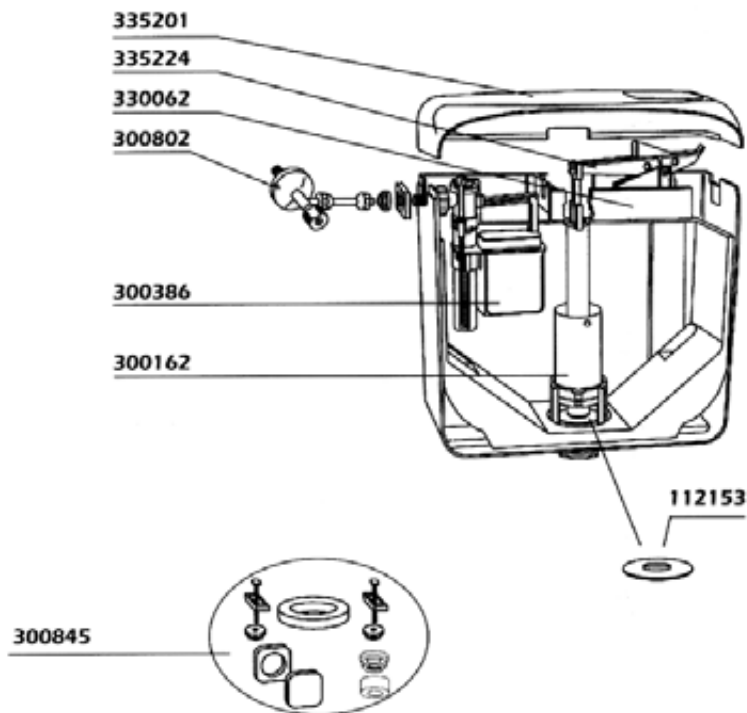
CODICE RIFERIMENTO DISEGNO	DESCRIZIONE	DISPONIBILITÀ	CODICE GTL
301601	Coperchio completo	Eliminato	-
301501	Leva comando		-
300505	Ancorina	*	CB300505
300802	Rubinetto di arresto cromato attacco 1/2"		-
300384	Rubinetto galleggiante norma codolo ottone 3/8"	*	CB300352
300162	Valvola di scarico universale	*	CB300162
112153	Guarnizione universale per valvola di scarico	*	CB112153
214031	Dadone completo \varnothing 50 con guarnizione e anello slittamento	*	CB214031
300840	Kit accessori per cassette a zaino \varnothing 40	*	CB300840

SLIM NUOVO MODELLO



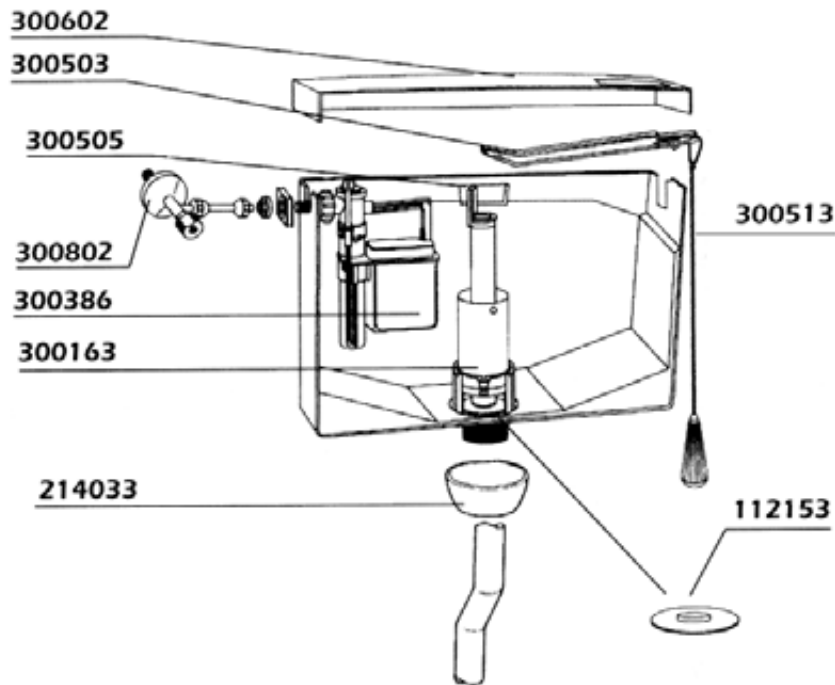
CODICE RIFERIMENTO DISEGNO	DESCRIZIONE	DISPONIBILITÀ	CODICE GTL
RICAMBI			
300386	Galleggiante Norma raccordo nicheloto 3/8"	*	CB300352
810500	Valvola di scarico SLIM con guarnizione		-
810501	Guarnizione valvola di scarico \varnothing 28 x 65 x 3 mm		-
810510	Dadone bianco SLIM per allaccio tubo di scarico		-
810511	Anello di tenuto per dadone SLIM		-
300802	Rubinetti di arresto 3/8"- 1/2" a "J"		-
810520	Distanziale SLIM completo		-
810530	Pulsante di scarico SLIM bianco		-
205433	Tubo di cacciata universale \varnothing 50 x \varnothing 40 x L 325 mm	*	CB205433
810540	Dado ottone di fissaggio galleggiante SLIM		-
810541	Prot/copertura bianco dado di fissaggio galleggiante		-
810542	Inserti guida bianchi per fissaggio galleggiante		-
810543	Inserto bianco di chiusura foro dx o sx		-
810550	Kit di fissaggio al muro per SLIM		-
204140	Morsetto nero allaccio al vaso \varnothing 40 mm		-
810560	Coperchio completo di tasto per SLIM		-
ACCESSORI			
215313	Tubo di scarico 50x32x1000 mm	*	CB215313
215363	Tubo di scarico 50x32x600 mm	*	CB215363
255353	Tubo scomponibile 50x32x980 mm	*	CB255353

LUX MONOBLOCCO



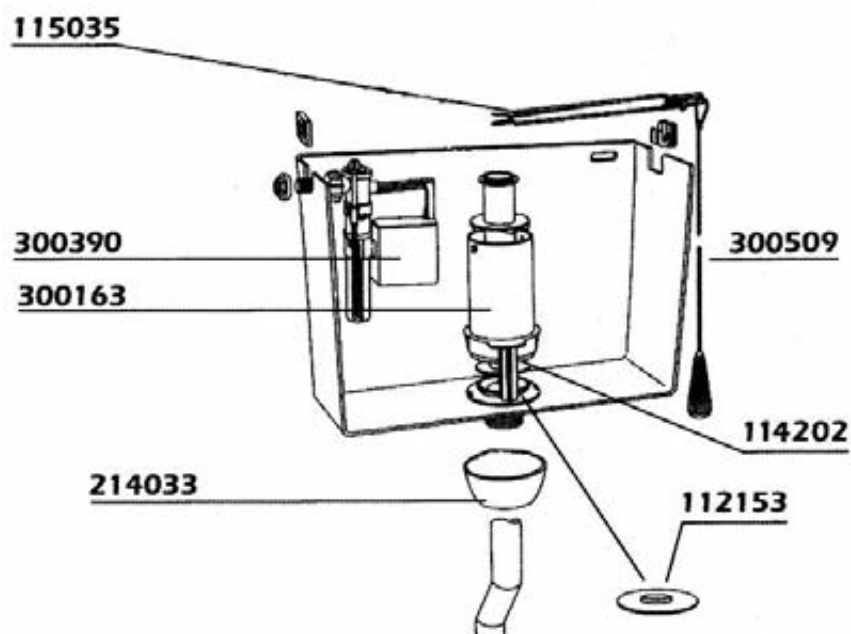
CODICE RIFERIMENTO DISEGNO	DESCRIZIONE	DISPONIBILITÀ	CODICE GTL
RICAMBI			
330062	Gruppo completo di leveraggi per Lux	*	CB330062
335224	Leva con ancorina	*	CB335224
300835	Kit accessori Lux monoblocco		-
300802	Rubinetto d'arresto 3/8" - 1/2"		-
335201	Coperchio completo di tasto (start-stop)	*	CB335201
335209	Tasto Lux		-
300386	Galleggiante Norma codolo nichelato 3/8"	*	CB300352
300162	Valvola di scarico completa di guarnizione	*	CB300162
112153	Guarnizione per valvola di scarico d.60/d.19 mm	*	CB112153
ACCESSORI			
400021	Dispositivo sollevamento pneumatico	*	CB400021

EURA ALTA



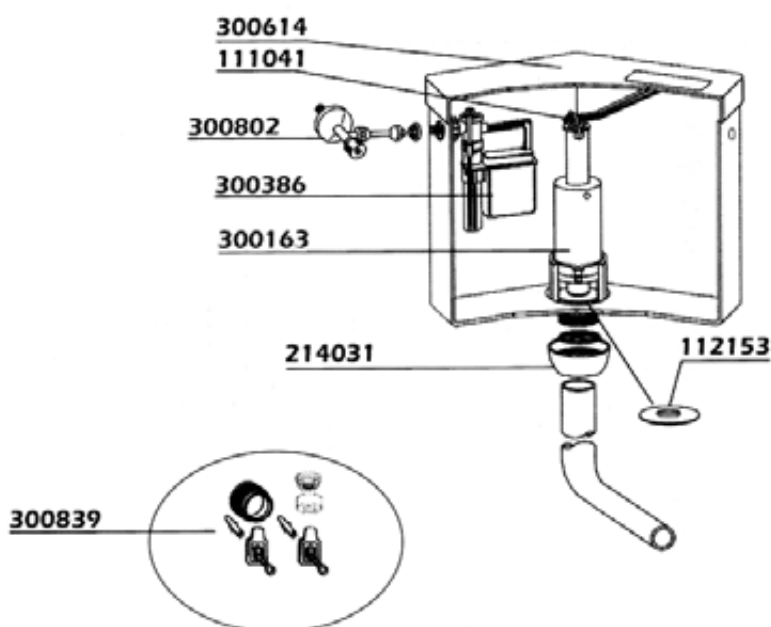
CODICE RIFERIMENTO DISEGNO	DESCRIZIONE	DISPONIBILITÀ	CODICE GTL
RICAMBI			
300602	Coperchio bianco	*	CB300602
214033	Dadone a scatto		-
300505	Ancorina	*	CB300505
300163	Valvola di scarico completa di guarnizione	*	CB300153
112153	Guarnizione per valvola di scarico d.60/d.19 mm	*	CB112153
300503	Leva con fermi per Eura	*	CB300503
300513	Catenella di azionamento		-
300386	Rubinetto galleggiante Norma codolo nichelato 3/8"	*	CB300352
300802	Rubinetto d'arresto 3/8" - 1/2" a squadretta		-
300855	Kit accessori Eura a catena 3/8		-
300858	Kit accessori Eura pneu 3/8		-
ACCESSORI			
400021	Dispositivo sollevamento pneumatico	*	CB400021
243324	Tubo 3 pezzi bianco d.32 mm per Turca	*	CB243324
243323	Tubo 3 pezzi bianco d.32 mm per WC	*	CB243323

KOMBI



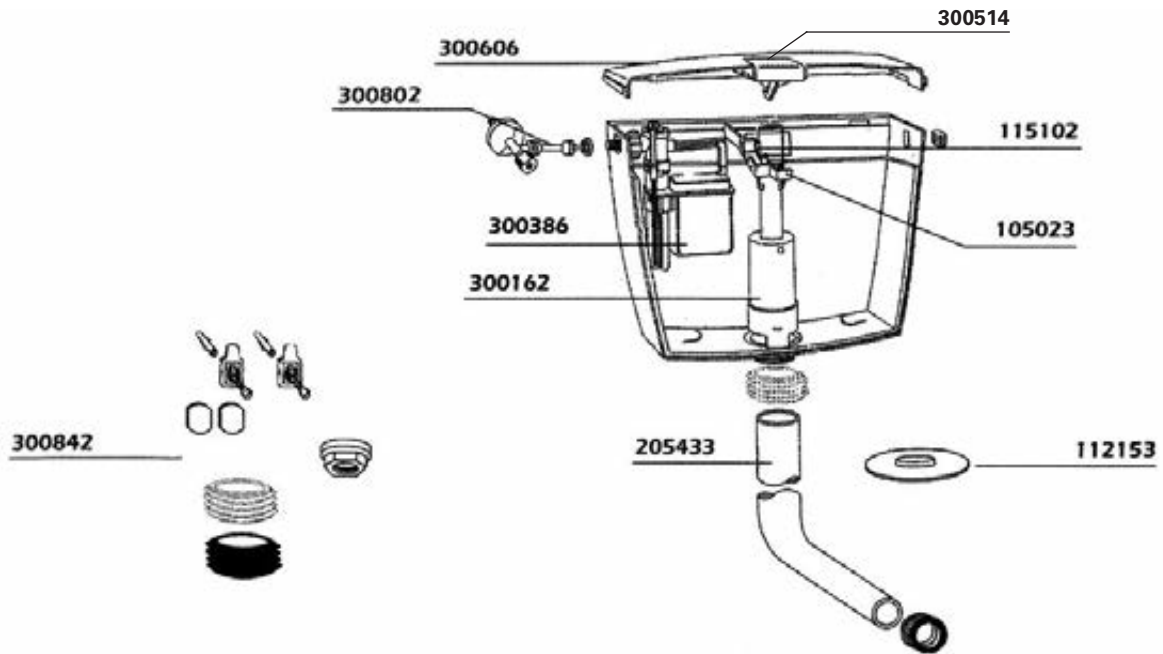
CODICE RIFERIMENTO DISEGNO	DESCRIZIONE	DISPONIBILITÀ	CODICE GTL
RICAMBI			
115035	Leva Kombi	*	CB115035
300509	Catenella nylon di azionamento		-
300390	Galleggiante Norma codolo in plastica 3/8"		-
300163	Valvola di scarico completa di guarnizione	*	CB300153
112153	Guarnizione per valvola di scarico d.60/d.19 mm	*	CB112153
300885	Kit Accessori Kombi		-
114202	Piletta per Kombi		-
214033	Dadone a scatto		-
ACCESSORI			
300613	Coperchio Kombi		-
300802	Rubinetto d'arresto 3/8" - 1/2" a squadretta		-
300386	Galleggiante Norma codolo nichelato 3/8"	*	CB300352
400021	Gruppo sollevamento pneumatico	*	CB400021
243404	Tubo 2 pezzi bianco d.32 mm per Turca		-
243403	Tubo 2 pezzi bianco d.32 mm per WC		-

ANGOLO



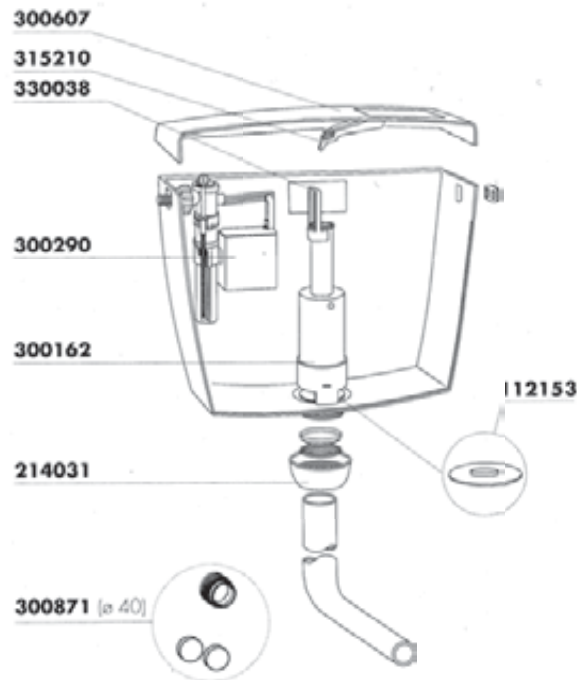
CODICE RIFERIMENTO DISEGNO	DESCRIZIONE	DISPONIBILITÀ	CODICE GTL
RICAMBI			
111041	Ancorina		-
300163	Valvola di scarico completa di guarnizione	*	CB300153
112153	Guarnizione per valvola di scarico d.60/d.19 mm	*	CB112153
214031	Dadone bianco d.50 mm con guarnizione e anello slittamento	*	CB214031
300386	Galleggiante Norma codolo nichelato 3/8"	*	CB300352
300614	Coperchio completo di tasto (start-stop)		-
300802	Rubinetto d'arresto 3/8" - 1/2"		-
300839	Kit accessori per cassetta zaino d.40 mm	*	CB300840
ACCESSORI			
215313	Tubo di scarico bianco 50x32x1000 mm	*	CB215313
215363	Tubo di scarico bianco 50x32x600 mm	*	CB215363
255353	Tubo scomponibile bianco 50x32x980 mm	*	CB255353

2005



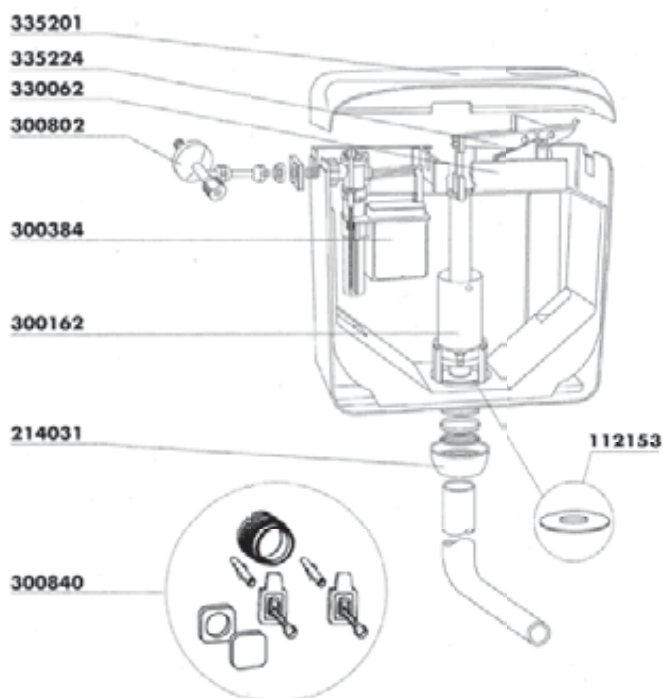
CODICE RIFERIMENTO DISEGNO	DESCRIZIONE	DISPONIBILITÀ	CODICE GTL
RICAMBI			
105023	Sopperto Norma		-
112153	Guarnizione per valvola	*	CB112153
115102	Ancorina	*	CB115102
205333	Tubo di scarico Ø 32 mm	*	CB205333
205433	Tubo di scarico Ø 40 mm	*	CB205433
300162	Valvola di scarico completa	*	CB300162
300386	Rubinetto galleggiante Norma codolo nichelato 3/8"	*	CB300352
300606	Coperchio completo	*	CB300606
300606ch	Coperchio completo champagne		-
300802	Rubinetto d'arresto		-
300842	Kit accessori d.40 mm		-
300843	Kit accessori d.32 mm		-
300514	Pulsante-leva bianco	*	CB300514

TIPO



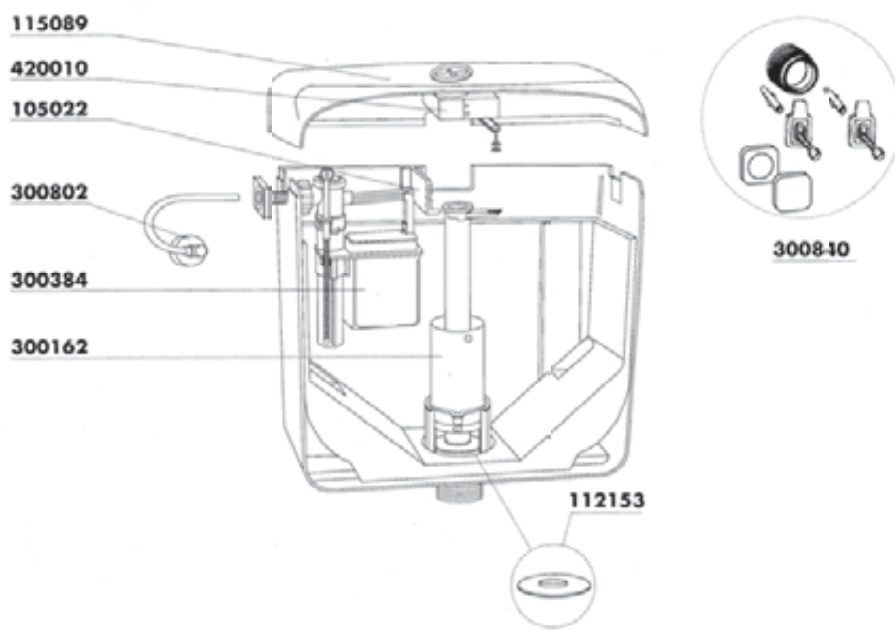
CODICE RIFERIMENTO DISEGNO	DESCRIZIONE	DISPONIBILITÀ	CODICE GTL
300607	Coperchio bianco con pulsante		-
315210	Pulsante-leva bianco	*	CB315210
330038	Ancorina		-
300290	Rubinetto galleggiante eco attacco plastica 3/8"		-
300162	Valvola di scarico universale	*	CB300162
112153	Guarnizione per valvola di scarico universale	*	CB112153
214031	Dado bianco ø 50 con guarnizione e anello slittamento	*	CB214031
300871	Kit accessori ø 40		-
320026	Kit attacco posteriore (tedesco) rubinetto a sfera con flessibile		-

LUX



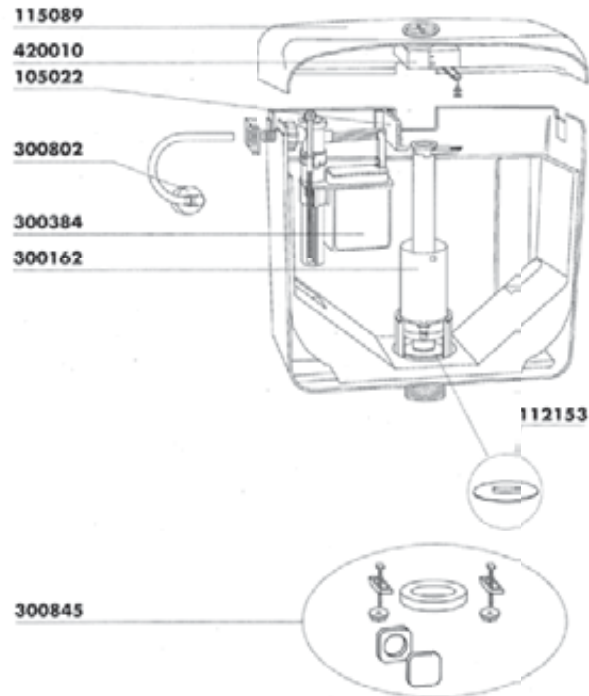
CODICE RIFERIMENTO DISEGNO	DESCRIZIONE	DISPONIBILITÀ	CODICE GTL
335201	Coperchio bianco con pulsante	*	CB335201
335224	Leva + ancorina	*	CB335224
330062	Gruppo completo di leveraggi per Lux	*	CB330062
300802	Rubinetto di arresto cromato attacco 1/2"		-
300384	Rubinetto galleggiante norma codolo ottone 3/8"	*	CB300352
300162	Valvola di scarico universale	*	CB300162
112153	Guarnizione per valvola di scarico universale	*	CB112153
214031	Dadone bianco ø 50 con guarnizione e anello slittamento	*	CB214031
300840	Kit accessori per cassette a zaino ø 40	*	CB300840

LUX DUO



CODICE RIFERIMENTO DISEGNO	DESCRIZIONE	DISPONIBILITÀ	CODICE GTL
115089	Coperchio bianco con foro (senza dispositivo duo)		fuori produzione
420010	Gruppo comando duo con tasti cromati		fuori produzione
105022	Supporto attacco posteriore /dx		fuori produzione
300802	Rubinetto di arresto cromato 1/2" - 3/8" corto con tubetto a "J"		-
300384	Rubinetto galleggiante norma codolo ottone 3/8"	*	CB300352
300162	Valvola di scarico universale	*	CB300162
112153	Guarnizione per valvola di scarico universale	*	CB112153
214031	Dadone bianco ø 50 con guarnizione e anello slittamento	*	CB214031
300840	Kit accessori per cassetta a zaino ø 40	*	CB300840

LUX DUO MONOBLOCCO



CODICE RIFERIMENTO DISEGNO	DESCRIZIONE	DISPONIBILITÀ	CODICE GTL
115089	Coperchio bianco con foro (senza dispositivo duo)		fuori produzione
420010	Gruppo comando duo con tasti cromati		fuori produzione
105022	Supporto attacco posteriore/dx		fuori produzione
300802	Rubinetto di arresto crom. 1/2" - 3/8" corto con tubetto a "J"		-
300384	Rubinetto galleggiante norma codolo ottone 3/8"	*	CB300352
300162	Valvola di scarico universale	*	CB300162
112153	Guarnizione per valvola di scarico universale	*	CB112153
300845	Kit accessori con guarnizione neoprene		-

RICAMBI STORICI- FUTURA 2001 DAL1988 AL1993



301151

**SEDE
NON
ESTRAIBILE**



112151



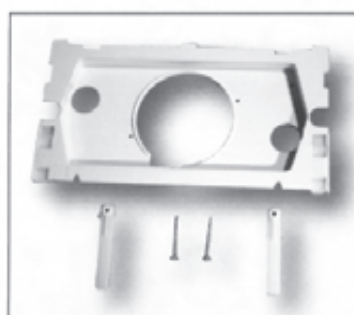
300070



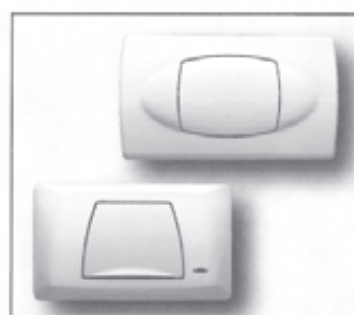
300348



116170



300207



SERIE CLASSIC/BIBLO MONO

CODICE RIFERIMENTO DISEGNO	DESCRIZIONE	DISPONIBILITÀ	CODICE GTL
301151	Valvola di scarico - h. mm. 400 (con ancorina 105 mm.)	*	CB301151
300070	Rubinetto d'arresto sfera MF 3/8"	*	CB300070
112151	Guarnizione valvola mm. 60x19 piana	*	CB112151
300348	Galleggiante norma con curvetta in rame	*	CB300348
116170	Curvetta a "s" in rame		-
300207	Kit adattatore placche Biblo e Classic	*	CB300207

RICAMBI STORICI- ETERNA E NAUTILUS DAL 1988 AL 2001



301150

**SEDE
NON
ESTRAIBILE**



112151



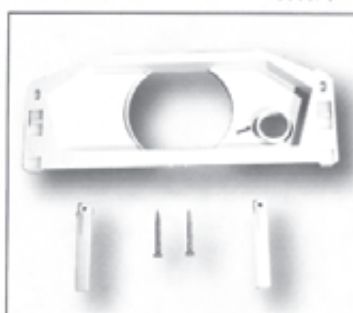
300070



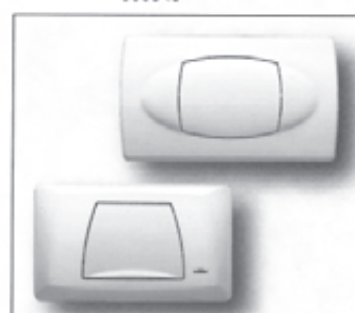
300348



116170



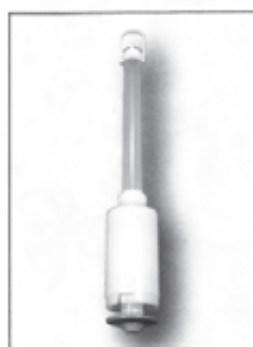
300208



SERIE CLASSIC/BIBLO MONO

CODICE RIFERIMENTO DISEGNO	DESCRIZIONE	DISPONIBILITÀ	CODICE GTL
301150	Valvola di scarico - h. mm. 320 (con ancorina 105 mm.)	*	CB301150
300070	Rubinetto d'arresto sfera MF 3/8"	*	CB300070
112151	Guarnizione valvola mm. 60x19 piana	*	CB112151
300348	Galleggiante norma con curvetta in rame	*	CB300348
116170	Curvetta a "s" in rame		-
300208	Kit adattatore placche Biblo e Classic mono	*	CB300208

RICAMBI STORICI- FUTURA 2000 DAL1980 AL 1988



300151

**SEDE
NON
ESTRAIBILE**



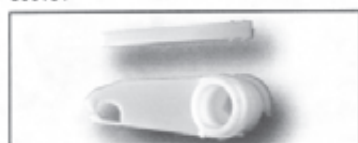
112151



300070



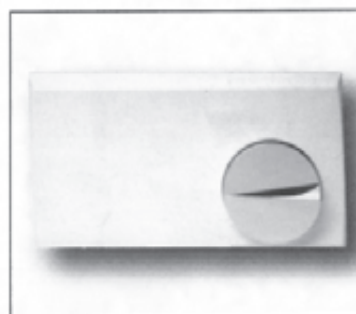
300045



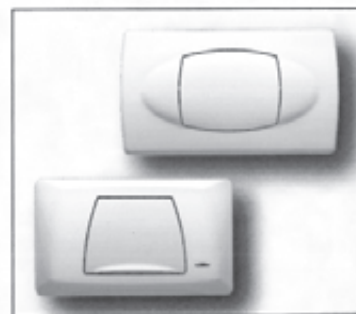
300301/300030



300207



300002/3



SERIE CLASSIC/BIBLO MONO

CODICE RIFERIMENTO DISEGNO	DESCRIZIONE	DISPONIBILITÀ	CODICE GTL
301151	Valvola di scarico - h. mm. 400 (con ancorina 59 mm.)	*	CB300151
300070	Rubinetto d'arresto sfera MF 3/8"	*	CB300070
112151	Guarnizione valvola mm. 60x19 piana	*	CB112151
300045	Galleggiante incasso a "scarpa"	*	CB300045
300301	Leva per serie 2000		fuori produzione
300002	Placca bianca manopola cromata serie 2000 (versione originale)	*	CB300002
300003	Placca bianca manopola bianca serie 2000 (versione originale)		CB300003
300030	Astina quadrata per azionamento leva		CB300030
300207	Kit adattatore placche Biblo e Classic mono		CB300207

RICAMBI STORICI- ETERNA/NAUTILUS 2000 DAL1980 AL 2000



300150



112151



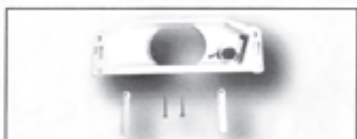
300070



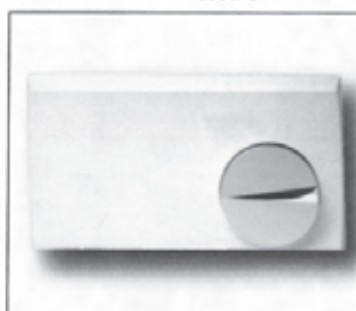
300045



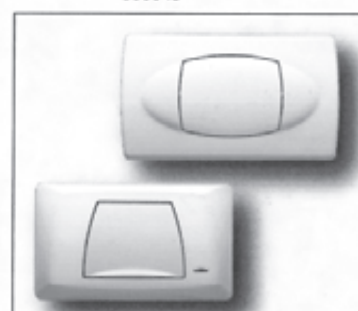
300300



300208



300002/3



SERIE CLASSIC/BIBLO MONO

CODICE RIFERIMENTO DISEGNO	DESCRIZIONE	DISPONIBILITÀ	CODICE GTL
300150	Valvola di scarico - h. mm. 320 (con ancorina 59 mm.)	*	CB300150
300070	Rubinetto d'arresto sfera MF 3/8"	*	CB300070
112151	Guarnizione valvola mm. 60x19 piana	*	CB112151
300045	Galleggiante incasso a "scarpa"	*	CB300045
300300	Finestra con leva	*	CB300300
300002	Placca bianca manopola cromata serie 2000 (versione originale)	*	CB300002
300003	Placca bianca manopola bianca serie 2000 (versione originale)	*	CB300003
300030	Astina quadrata per azionamento leva	*	CB300030
300208	Kit adattatore placche Biblo e Classic mano	*	CB300208

RICAMBI STORICI - ETERNA/NAUTILUS 75 (12/15 LITRI) DAL 1960 AL1980



312355



112151



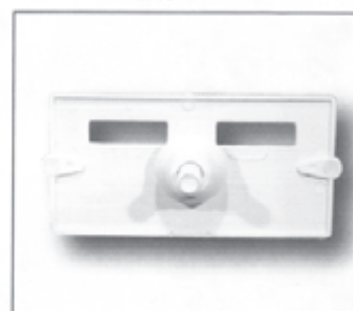
312603



312208



312401

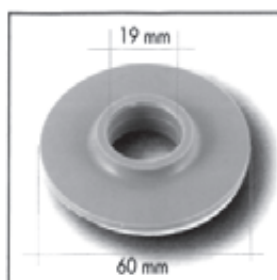


312309

CODICE RIFERIMENTO DISEGNO	DESCRIZIONE	DISPONIBILITÀ	CODICE GTL
312355	Valvola di scarico - h. mm. 360 (con ancorina) versione 12 litri	*	CB312355
312603	Valvola di scarico - h. mm. 425 (con ancorina) versione 15 litri	*	CB312603
112151	Guarnizione valvola mm. 60x19 piana	*	CB112151
312401	Rubinetto galleggiante serie 75	*	CB312401
312309	Finestra completa di pulsante serie 75	*	CB312309
312208	Placca bianca forata serie 75	*	CB312208

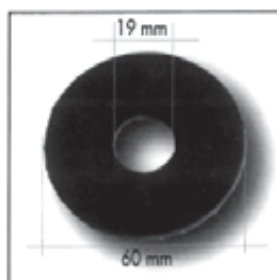
GUARNIZIONI PER VALVOLE - ANCORINE

112153



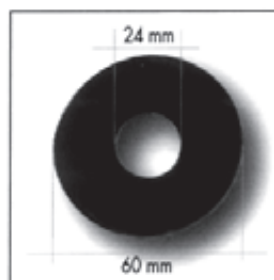
Tutte le produzioni da "esterno" e da "incasso" dal 1/2001 (ex 112152)

112151



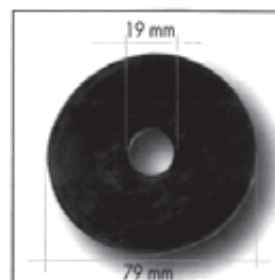
Nautilus 75/2000
Eterna 75/2000
Futura (tranne 1ª serie)

410070

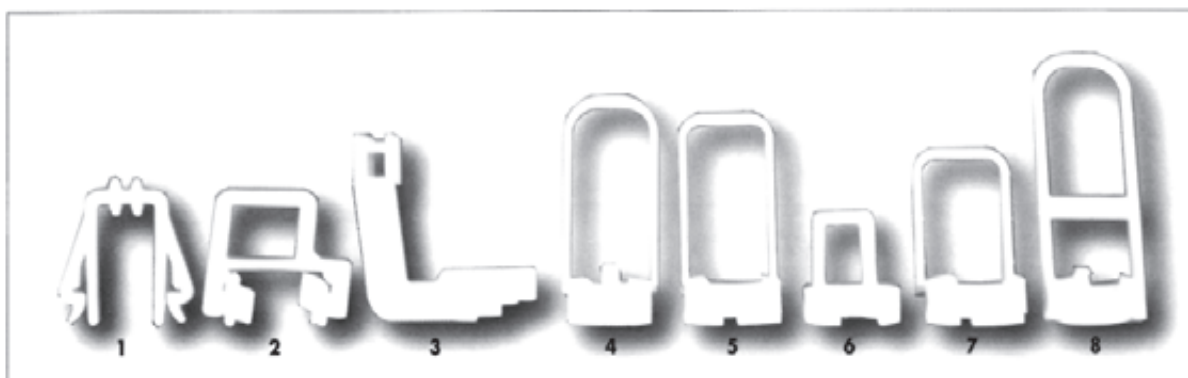


Tutte le produzioni da "esterno" da aprile '85 al 1/2001 (escluse Kariba 1ª serie/2000)
Monolith fino a 1996
Futura 1ª serie

114017

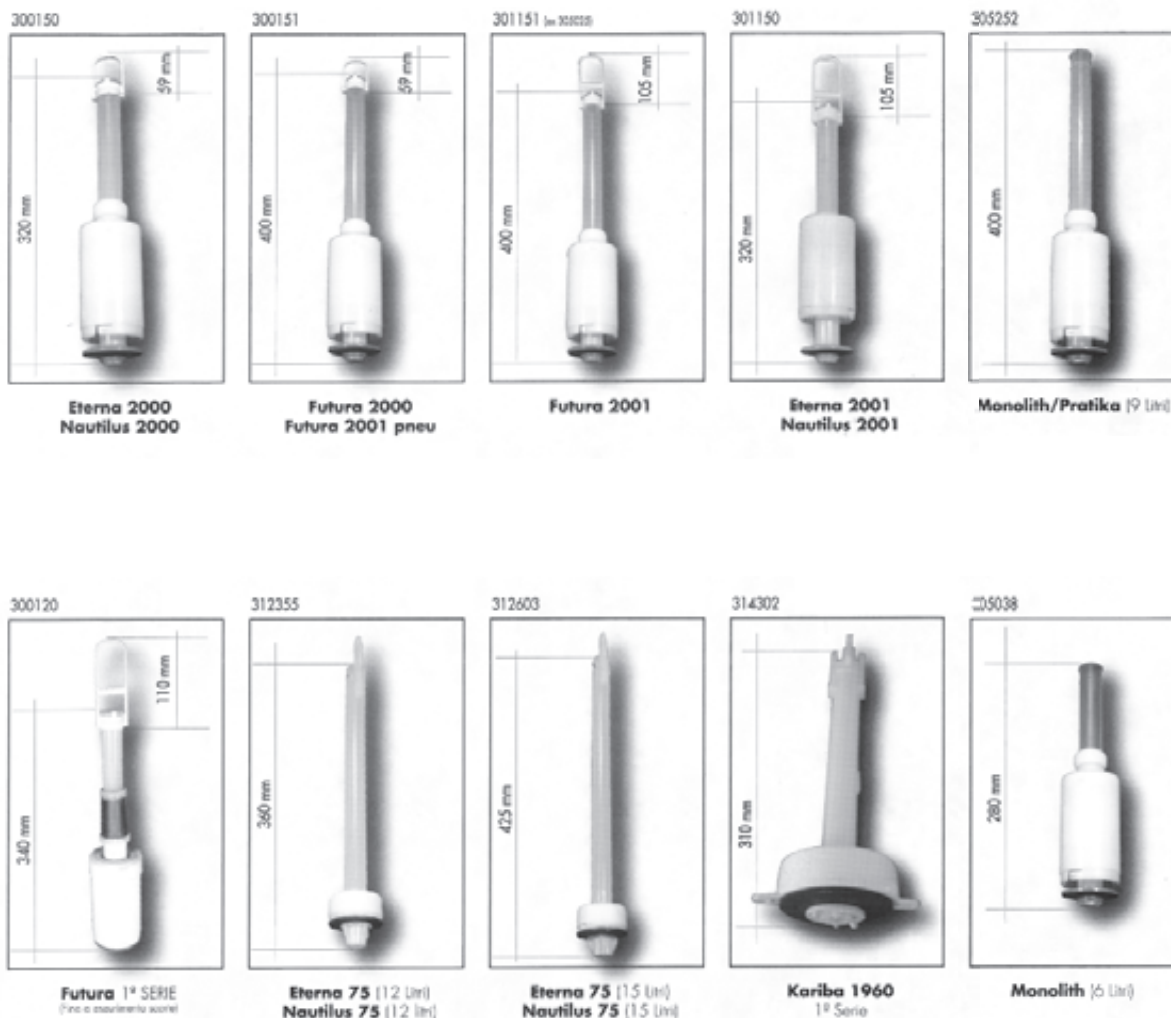


Kariba 1ª serie
antecedente 1985



CODICE RIFERIMENTO DISEGNO	DESCRIZIONE	DISPONIBILITÀ	CODICE GTL
420051	1 - kariba 2008 mono-biblo-super-ego (mm.51xh52 a clip)	*	CB420051
111041	2 - angolo-kariba 2008 duo (diam. mm. 31 a sagoma quadrata)		-
205021	3 - top duo (diam. mm. 30xh72 a "L")		-
301155	4 - placca classic/biblo-mono/duo per pratika/monolith (d. 25xh89)		-
330038	5 - tipo ultimo modello (diam. mm. 30xh83)		-
300505	6 - serie eura- slim (modello antecedente 2012)-kombi (d. 30xh41)	*	CB300505
115102	7 - kariba 2005 (diam. mm. 30xh69)	*	CB115102
31153	8 - pneumatiche da incasso (diam. mm. 25xh105)	*	CB301153
112153	Guarnizione kariba mm. 60 x 19 con bordino interno	*	CB112153
112151	Guarnizione kariba mm. 60 x 19	*	CB112151
410070	Guarnizione kariba mm. 60 x 24	*	CB410070
114017	Guarnizione kariba mm. 79 x 19	*	CB114017

VALVOLE DI SCARICO



CODICE RIFERIMENTO DISEGNO	DESCRIZIONE	DISPONIBILITÀ	CODICE GTL
300150	Eterna 2000 / Nautilus 2000	*	CB300150
300151	Futura 2000 / Futura 2001 pneu		-
301151	Futura 2001	*	CB301151
301150	Eterna 2001 / Nautilus 2001	*	CB301150
300120	Futura 1ª serie (esaurita)		fuori produzione
312355	Eterna 75 / Nautilus 75 (12 litri)	*	CB312355
312603	Eterna 75 / Nautilus 75 (15 litri)	*	CB312603
314302	Kariba 1960 1ª serie	*	CB314302
305038	Monolith 6 litri		-
305252	Monolith / Pratika 9 litri	*	CB305252

PLACCHE VECCHIE SERIE



SERIE 95 (Fuori produzione)



SERIE 2001 (Fuori produzione)



SERIE STANDARD (Fuori produzione)



SERIE 2000
Cod. 300003 COMANDO BIANCO
Cod. 300002 COMANDO CROMATO

**QUESTE PLACCHE POSSONO
ESSERE SOSTITuite DA UN QUALSIASI
MODELLO MONOCOMANDO**

**PER ALCUNI MODELLI POTREBBE ESSERE
NECESSARIO UN KIT DI ADATTAMENTO**

**QUALORA NELLE VECCHIE INSTALLAZIONI
SIANO PRESENTI QUESTI PARTICOLARI
(Distanziali di fissaggio per contro-placca)
LA SOSTITUZIONE DELLE PLACCHE
NON NECESSITA DI ALCUN
KIT DI ADATTAMENTO**

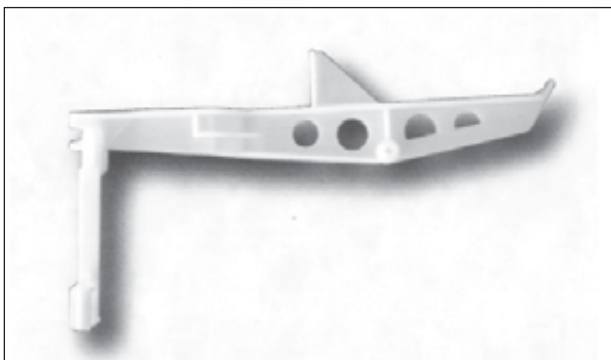


305021

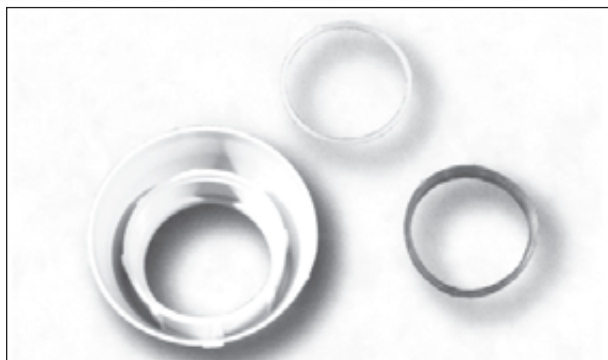
CODICE RIFERIMENTO DISEGNO	DESCRIZIONE	DISPONIBILITÀ	CODICE GTL
300002	Placca cromata serie 2000	*	CB300002
300003	Placca bianca serie 2000	*	CB300003
305021	Kit distanziali fissaggio controplacca	*	CB305021

ALTRI RICAMBI STORICI

330021



214031



CODICE RIFERIMENTO DISEGNO	DESCRIZIONE	DISPONIBILITÀ	CODICE GTL
330021	Leva con ancorina per Super Kariba 2000 (modello vecchio)	*	CB330021
214031	Kit dadone completo ø 50 mm. bianco per vecchi modelli	*	CB214031
300871	Kit accessori universale dadone ø mm. 40		-
300872	Kit accessori universale dadone ø mm. 32		-
300500	Gruppo forcella comando Kariba 2000		-
214032	Kit dadone completo per Kariba alta		-
114006	Guarnizione e anello slittamento per dadone ø mm. 50	*	CB114006
112127	Rosone ferma placca	*	CB112127
111041	Ancorina vecchia cassetta Tipo		-
105023	Supporto galleggiante Kariba 2005/Tipo		-
301061	Asta filettata regolabile tasto tot./parz. Placca Duo mod. vecchio		-
314605	Galleggiante con asta lunga attacco 3/8"	*	CB314605
400019	Leva sollevamento pneu (per codice 400020)		-
400020	Gruppo sollevamento pneu cassette esterne (modello vecchio)	*	CB400020

MECCANISMI PNEU



CODICE RIFERIMENTO DISEGNO	DESCRIZIONE	DISPONIBILITÀ	CODICE GTL
400160	Batteria pneu con pulsante per monoblocco	*	CB400160
400162	Meccanismo pneumatica con comando cromato		-
400032	Gruppo pneu d.32 mm filettato senza comando per cassette alte/zaino (modello per dadone)	*	CB400032
400050	Gruppo pneu d.50 mm filettato senza comando per cassette alte/zaino (modello innesto)		-
400051	Gruppo pneu d.50 mm filettato senza comando per cassette alte/zaino (modello per dadone)		-

MECCANISMI PNEU

APPLICAZIONE:

Per cassette in ceramica con o senza fissaggio al coperchio

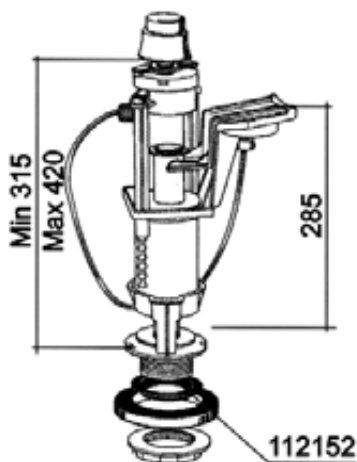
NOTE TECNICHE:

Corpo pneumatico completo adatto per cassette alte d.32 mm

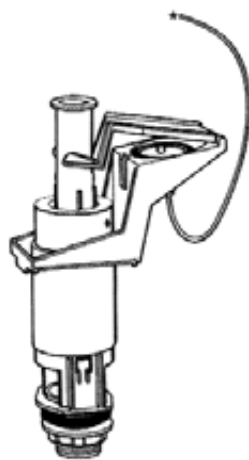
Corpo pneumatico completo adatto per cassette a zaino d.50 mm

Versione d.50 mm con dadone di serraggio o con morsetto ad innesto

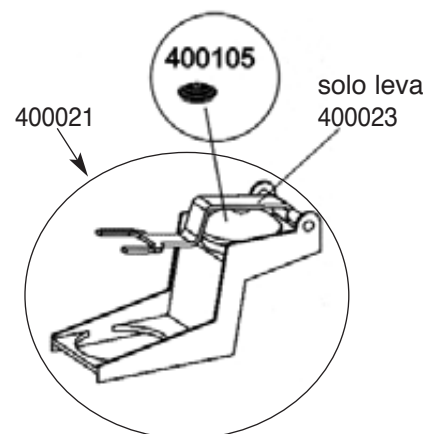
Meccanismi 400160 - 400161



Gruppo pneu 400032 - 400050 - 400051



Dispositivo sollevamento pneumatico completo 400021



CODICE RIFERIMENTO DISEGNO	DESCRIZIONE	DISPONIBILITÀ	CODICE GTL
RICAMBI			
112153	Guarnizione valvola di scarico	*	CB112153
400021	Dispositivo sollevamento pneumatico	*	CB400021
400105	Polmone espansione completo	*	CB400105
400151	Tubo PVC trasparente d.6 mm		-
400160	Batteria Pneu con pulsante per monoblocco	*	CB400160
400032	Batteria Pneu s/comando per cassette alte - tubo ø 32	*	CB400032
400023	Solo leva sollevamento meccanismo Pneu	*	CB400023

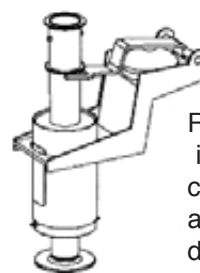
OPERAZIONE DI MONTAGGIO DEL DISPOSITIVO SOLLEVAMENTO PNEUMATICO



Ruotare la valvola in senso orario ed estrarla dalla cassetta


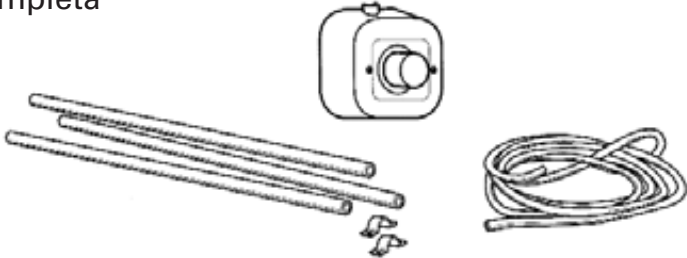

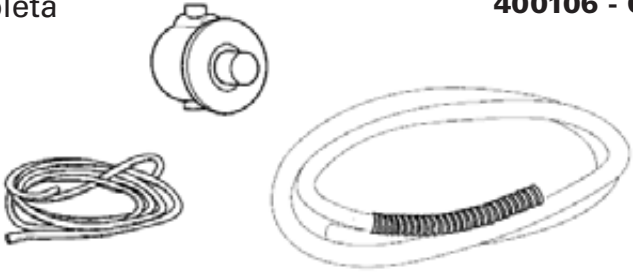

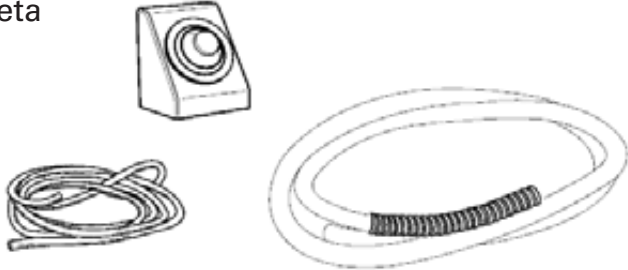


Inserire gruppo sollevamento negli appositi fori della valvola di scarico



Riposizionare il gruppo completo all'interno della cassetta


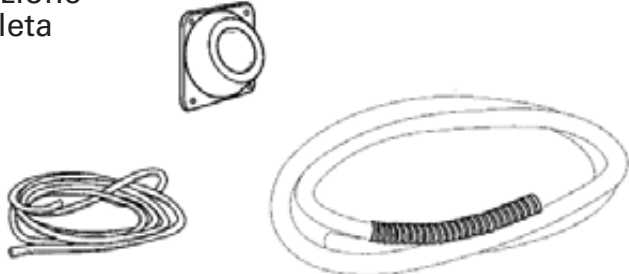

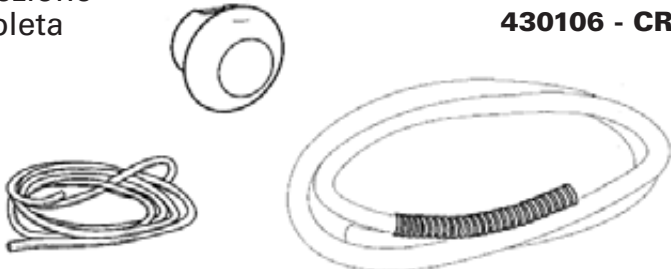

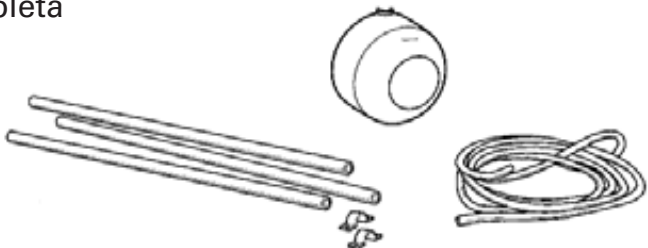
COMANDI PNEU

	<p>Confezione completa</p> <p>400103 - BN</p> 
	<p>Confezione completa</p> <p>400101 - BN 400106 - CR</p> 
	<p>Confezione completa</p> <p>400110 - INOX</p> 

 <p>400002 200006</p>	 <p>115046</p>	 <p>400107</p>	 <p>400010</p>
--	--	--	--

CODICE RIFERIMENTO DISEGNO	DESCRIZIONE	DISPONIBILITÀ	CODICE GTL
400103	Comando Pneu esterno bianco	*	CB400103
400101	Comando Pneu incasso bianco	*	CB400101
400106	Comando Pneu incasso cromato		-
400110	Comando Pneu pedale parete/pavimento inox		-
400002	Rosone bianco incasso		-
200006	Rosone cromato incasso		-
115046	Calotta quadra bianca esterna		-
400107	Scatolina da murare per Pneu incasso		-
400010	Pistone pneu completo di guarnizione e molla	*	CB400010
400105	Polmone pneu completo	*	CB400105


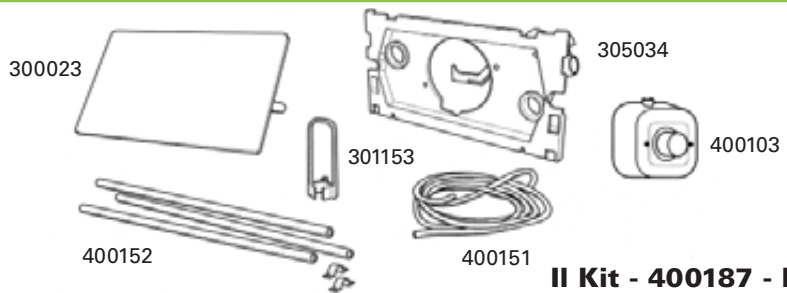

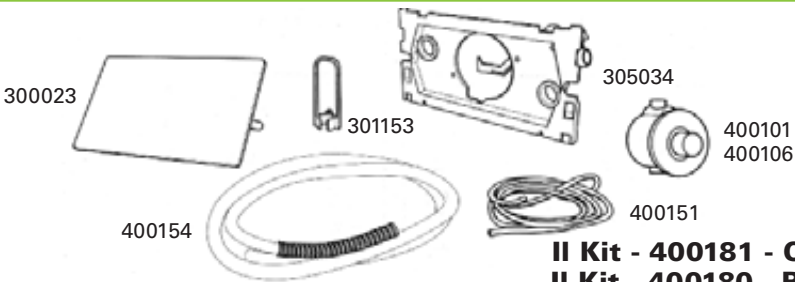

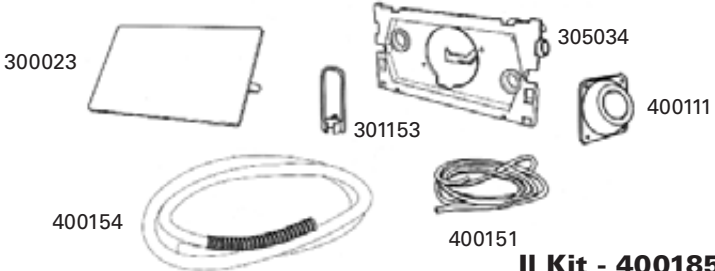

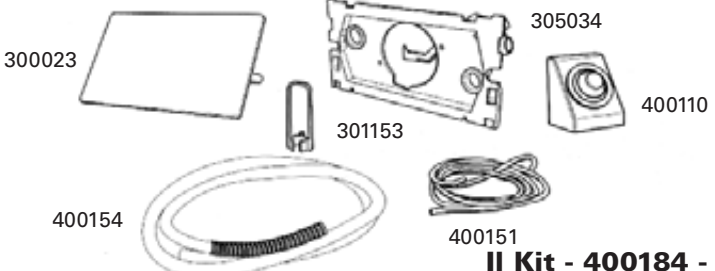
COMANDI PNEU

	<p>Confezione completa</p> <p>400111 - BN</p> 
	<p>Confezione completa</p> <p>430101 - BN 430106 - CR</p> 
	<p>Confezione completa</p> <p>430103 - BN</p> 

 <p>400152</p>	 <p>300880</p>	 <p>400154</p>	 <p>400151</p>
--	--	--	--

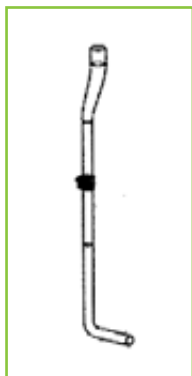
CODICE RIFERIMENTO DISEGNO	DESCRIZIONE	DISPONIBILITÀ	CODICE GTL
400103	Comando pneu esterno bianco	*	CB400103
430101	Comando pneu Sfera incasso bianco		-
430106	Comando pneu Sfera incasso cromato		-
430103	Comando pneu Sfera esterno bianco		-
400152	Tubo rigido diametro mm 10 - lunghezza m. 480		-
300880	Kit cavallotti per tubetto pneu		-
400154	Tubo corrugato diametro mm 16		-
400151	Tubo PVC trasparente diametro mm 6 per pneumatico		-

KIT TRASFORMAZIONI IN COMANDO PNEUMATICO

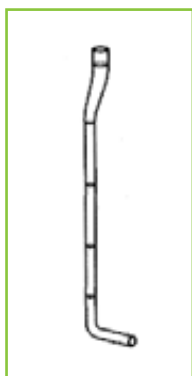
<p>400103 - BN 400112 - CR</p> 	 <p style="text-align: right;">Il Kit - 400187 - BN</p>
<p>400101 - BN 400106 - CR</p> 	 <p style="text-align: right;">Il Kit - 400181 - CR Il Kit - 400180 - BN</p>
<p>400111</p> 	 <p style="text-align: right;">Il Kit - 400185 - BN</p>
<p>400110</p> 	 <p style="text-align: right;">Il Kit - 400184 - INOX</p>

CODICE RIFERIMENTO DISEGNO	DESCRIZIONE	DISPONIBILITÀ	CODICE GTL
400103	Comando Pneu esterno bianco	*	CB400103
400101	Comando Pneu incasso bianco	*	CB400101
400106	Comando Pneu incasso cromato		-
400110	Comando Pneu pedale esterno inox pavimento/parete		-
400111	Comando Pneu pedale bianco pavimento/parete		-
400112	Comando Pneu esterno cromato		-
400152	Tubo rigido diametro mm 10 - lunghezza m. 480		-
300880	Kit cavallotti per tubetto pneu		-
400154	Tubo corrugato diametro mm 16		-
400151	Tubo PVC trasparente diametro mm 6 per pneumatico		-
400187	Kit per trasformazione pneumatica con pulsante esterno bianco		-
400180	Kit per trasformazione pneumatica con pulsante incasso cromo lucido		-
400185	Kit per trasformazione pneumatica con pedale parete pavimento bianco		-
400184	Kit per trasformazione pneumatica con pedale parete pavimento cromo lucido		-
300023	Placca cieca con distanziali	*	CB300023
305034	Finestra con gruppo di sollevamento pneumatico	*	CB305034

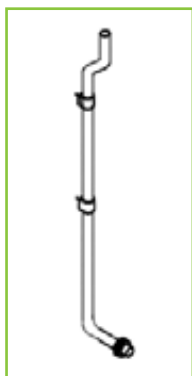
TUBI DI SCARICO



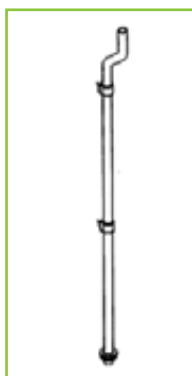
CODICE RIF. DISEGNO	DESCRIZIONE	DISP.	CODICE GTL
255353	Tubo scomponibile 50x32x980 curva 45° altezza media-alta, bianco	*	CB255353
255353CH	Tubo scomponibile 50x32x980 curva 45 ° altezza media-alta, champagne	*	CB255353 CH
255353VI	Tubo scomponibile 50x32x980 curva 45 ° altezza media-alta, visone		-



CODICE RIF. DISEGNO	DESCRIZIONE	DISP.	CODICE GTL
234250	Tubo 5 pz 50x32x2000 innesto curva 45 ° per cassette esterne alta posizione		fuori produzione

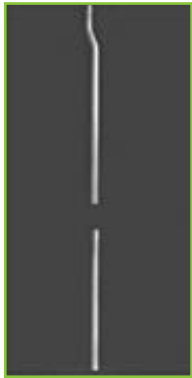


CODICE RIF. DISEGNO	DESCRIZIONE	DISP.	CODICE GTL
243323	Tubo 3 pezzi d.32 mm per WC, EURA bianco	*	CB243323



CODICE RIF. DISEGNO	DESCRIZIONE	DISP.	CODICE GTL
243324	Tubo 3 pezzi d.32 mm per turca, EURA bianco	*	CB243324

TUBI DI SCARICO



CODICE RIF. DISEGNO	DESCRIZIONE	DISP.	CODICE GTL
243404	Tubo 2 pezzi d.32 mm per Turca Kombi, bianco		-



CODICE RIF. DISEGNO	DESCRIZIONE	DISP.	CODICE GTL
243403	Tubo 2 pezzi d.32 mm per WC Kombi, bianco		-

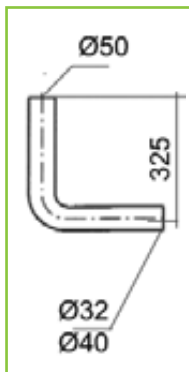


CODICE RIF. DISEGNO	DESCRIZIONE	DISP.	CODICE GTL
253333	Tubo ad incasso con curva 90°, canotto d.32 mm e rosone, bianco	*	CB253333
253332	Tubo ad incasso con curva 90°, canotto d.32 mm e rosone, cromo lucido		-

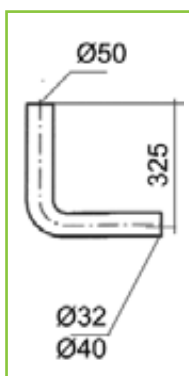


CODICE RIF. DISEGNO	DESCRIZIONE	DISP.	CODICE GTL
205333	Tubo 50x32x325 mm altezza normale, bianco	*	CB205333
205332	Tubo 50x32x325 mm altezza normale, cromo lucido		-
205433	Tubo 50x40x325 mm altezza normale, bianco	*	CB205433
205432	Tubo 50x40x325 mm altezza normale, cromo lucido		-

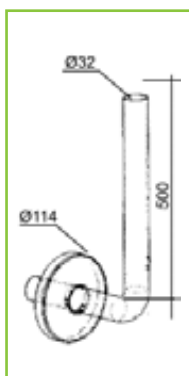
TUBI DI SCARICO



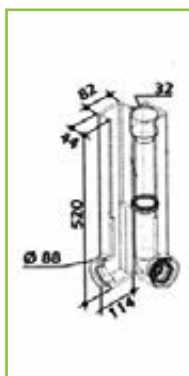
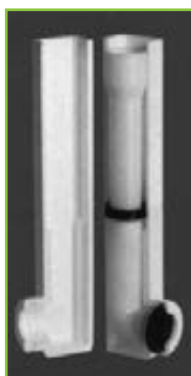
CODICE RIF. DISEGNO	DESCRIZIONE	DISP.	CODICE GTL
215363	Tubo 50x32x600 mm altezza media, bianco	*	CB215363
215362	Tubo 50x32x600 mm altezza media, cromato	*	CB215362



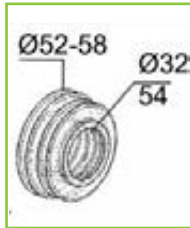
CODICE RIF. DISEGNO	DESCRIZIONE	DISP.	CODICE GTL
215313	Tubo 50x32x1000, bianco	*	CB215313



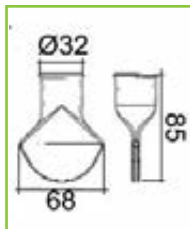
CODICE RIF. DISEGNO	DESCRIZIONE	DISP.	CODICE GTL
243326	Curva 90 ° con rosone per raccordo cassette alte d.32 mm, bianca		-
243322	Curva 90 ° con rosone per raccordo cassette alte d.32 mm, cromo lucido		-



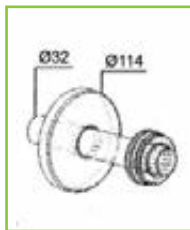
CODICE RIF. DISEGNO	DESCRIZIONE	DISP.	CODICE GTL
304020	Tubo discesa telescopico regolabile, coibentato con morsetto conico universale		-



CODICE RIF. DISEGNO	DESCRIZIONE	DISP.	CODICE GTL
204132	Morsetto con alette nero d.32 mm		-
204140	Morsetto con alette nero d.40 mm		-
204244	Morsetto con alette bianco d.40/44 mm		-



CODICE RIF. DISEGNO	DESCRIZIONE	DISP.	CODICE GTL
243000	Vela per turca		-



CODICE RIF. DISEGNO	DESCRIZIONE	DISP.	CODICE GTL
204001	Cannotto con rosone e morsetto d.32 mm bianco		-
204002	Cannotto rosone e morsetto d.32 mm cromo lucido		-
204006	Cannotto con rosone e morsetto d.40 mm bianco	*	CB204006
204007	Cannotto rosone e morsetto d.40 mm cromo lucido		-



CODICE RIF. DISEGNO	DESCRIZIONE	DISP.	CODICE GTL
253335	Manicotto per tubi d.32 mm bianco	*	CB253335
253335CH	Manicotto per tubi d.32 mm champagne		-
253335VI	Manicotto per tubi d.32 mm visone		-