

Felhasználási terület:

A zsírleválasztó épületen belül csak fagymentes helyiségbe:

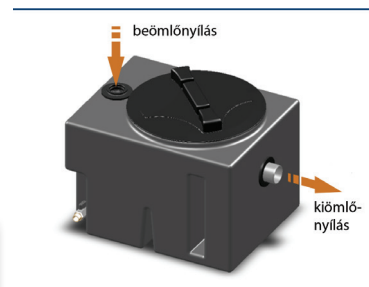
- bármilyen típusú mosogatóhoz, aminek a maximum átfolyása 0.3 l/s;
- közvetlenül a konyhai mosogatók alá.

Tulajdonságok:

Névleges teljesítmény:	[l/s]	0,3
Teljes térfogat:	[liter]	48
Méretetek:	[mm]	380x480x380
Fedél méret:	[mm]	Ø310
Zsírter:	[liter]	7
Izapptér:	[liter]	12
Izapzsák:	[liter]	9,5
Tömeg:	[kg]	6
Cikkszám:		48820000030

Alkatrészek

	cikkszám
Izapzsák aquaClean zsírleválasztó NG 0.3-hoz	48810000001
Tömítés D310mm	49000010311
Fedlap D310	49000010310

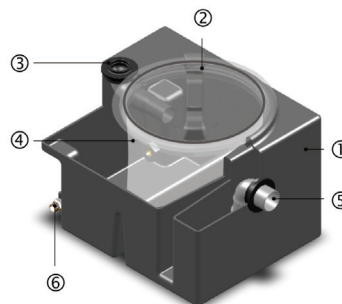


Előnyök:

- könnyű, kompakt termék, kis ökológiai lábnyom
- egyszerű telepítés
- a zsírleválasztó beépítése megőrzi a létesítmények szennyvízrendszerének tisztaságát, ezáltal elkerülhető az ételmaradékok okozta dugulás
- az iszapzsák tisztán tartja a zsírleválasztó belső felületét, ezért kevesebb tisztítást igényel
- ürítő szeleppel rendelkezik
- könnyen hozzáférhető belső
- szabvány csatlakozó idom, egyszerűen csatlakoztatható a meglévő csatornahálózathoz
- balos vagy jobbos beépítési lehetőség
- 100% újrahasznosíthatóság

Tartozékok:

- 1 - polietilén tartály
- 2 - DN 310 fedél PP menetes fedőlappal és tömítéssel
- 3 - becsatlakozás gumis szűkítővel DN 40
- 4 - egyszerűhasználatos műanyag hálós iszapzsák
- 5 - PP kicsatlakozás gumis szűkítővel DN 50
- 6 - fém ürítő golyóscsap 1/2 " átszerelhető szemben lévő oldalra, ahol a dugó található



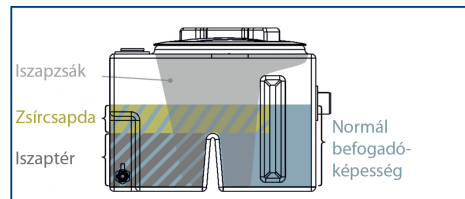
Működési leírás

A beömlőnyíláson a szennyvíz befolyik a zsírleválasztóba közvetlenül az iszapzsákon keresztül, majd a víz a belső falon átjutva a tisztított részbe kerül. A zsírleválasztó második részébe kerül, a már megtisztított szennyvíz. A kiömlőnyíláson keresztül a megtisztított szennyvíz szabadon folyik a csatornahálózatba. A szennyvíz a zsírleválasztó belsejébe kerül és a sűrűségkülönbség elve alapján a zsír kiválik.

FIGYELEM! Használat előtt ellenőrizze, hogy a zsírleválasztó leeresztő golyóscsapja zárt állapotban legyen!

A zsírleválasztó csatlakoztatása

1. A zsírleválasztó elhelyezhető a konyhai mosogató alatt vagy a mosogatógép közelében, ahol a megfelelő csatlakozás kialakítható.
2. Ellenőrizze, hogy a leeresztő golyóscsap megfelelően hozzáférhető legyen. Abban az esetben, ha a leeresztő golyóscsap a mosogató hátulja felé néz, akkor cserélje meg a zsírleválasztó másik oldalán található dugóval. A golyóscsap beépítésénél és a dugónál használjon menettömítést.
3. Csatlakoztassa a zsírleválasztót a beömlőnyíláson keresztül a mosogatóhoz/mosogatógép szennyvízelvezetéséhez. A mosogató/mosogatógép szennyvízelvezetését csatlakoztassa a DN 40 becsatlakozáshoz. Amennyiben a mosogató csatorna kiállása DN 32, abban az esetben DN 32-40 szűkítőt kell alkalmazni.



4. Csatlakoztassa a zsírleválasztó kiömlőnyílását DN 50-es mérettel a csatornahálózathoz. A megfelelő lejtést biztosítani kell, hogy a gravitációs áramlás biztosított legyen.
5. A telepítést követően a zsírleválasztót fel kell tölteni vízzel, például a mosogatócsap megnyitásával. Ellenőrizze minden csatlakozónak a tömítését.

FONTOS!

1. Üzembe helyezés előtt és minden leürítés után **fel kell tölteni tiszta vízzel** a zsírleválasztót!
2. A szállítási, használati és telepítési utasítások be nem tartása, érvényteleníti a teljes gyártói garanciát!
3. A zsírleválasztó felszerelése során tartsa be a munka- és higiéniai előírásokat a hatályos előírásoknak megfelelően!

Karbantartás

A zsírleválasztó ürítési gyakorisága függ a szennyvíz minőségétől és mennyiségétől. Javasoljuk, hogy viseljen gumikesztyűt a karbantartási műveleteknél!

Heti:

1. Ellenőrizze az iszapzsák telítettségét. Ha az iszapzsák megtelik (eltömődik a háló és nem engedi átfolyni a vizet), akkor vegye ki és cserélje ki egy tiszta zsákra. A szennyezett/megtelt iszapzsákokat helyezze a hatályos előírásoknak megfelelően a háztartási hulladéktárolóba.

Figyelem!

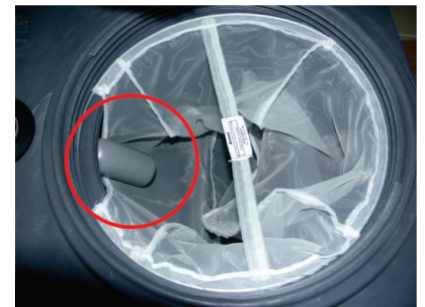
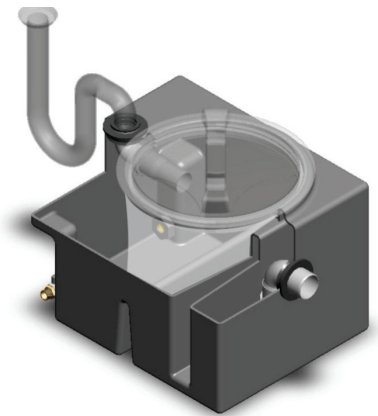
Az iszapzsákon található nyílást a bemeneti csatlakozó alá kell elhelyezni a mellékelt ábra szerint.

2. Ha zsírréteg van a zsákon kívül, akkor távolítsa el (például egy kanál segítségével). Legalább háromhavonta egyszer, vagy amikor szükséges mossa ki a zsírleválasztó készüléket. A zsírleválasztó kimosása akkor szükséges amikor a zsírlerakódás vastagsága eléri a kb. 2-3 cm-t. A zsírleválasztó leürítése a leürítő szeleppel történik, azután ki kell emelni a helyéről és vízszaggal és mosószerrel átmosni.

FONTOS FIGYELMEZTETÉS

3. Az üzembe helyezésnél és a karbantartásnál tartsa be, a hatályos előírásoknak megfelelően a munkavédelmi és a higiéniai előírásokat.

4. A zsírleválasztó berendezést csak állandóan fagymentes helyiségbe lehet telepíteni. Az AquaClean zsírleválasztó NG 0.3 minősített termék: EN 1825-1:2004



Lehetséges problémák és azok megoldásai:

Probléma	Lehetséges okok	Megoldás
Kellemetlen szag	Szivárgás a fedélnél	Ellenőrizze a fedél szigetelését. Szükség esetén cserélje ki. Húzza szorosabbra a fedelet
	Zsírlerakódás egy hónap után	Tisztítsa meg és mossa ki a zsírleválasztót
Tömítés szivárog	A tömítés nincs a helyén	Ürítse le a zsírleválasztót és igazítsa helyére a tömítést
	A tömítés megsérült	Cserélje ki a tömítést
A mosogató lassan vagy egyáltalán nem folyik le	A zsírfogó megtelt	Ellenőrizze a zsírleválasztót és amennyiben megtelt cserélje ki az iszapzsákokat
	A mosogatószifon eldugult	Tisztítsa ki a mosogatószifont
	A csatorna eldugult	Tisztítsa ki/tegye szabaddá a csatornát

A szennyvízcsatorna ellenőrzésére javasoljuk, hogy hívjon szakembert.

Vivaco Épületgépészeti és Kereskedelmi Kft.
1172 Budapest, Lokátor u. 17.
Tel: + 36 1 254 01 60; Fax: + 36 1 254 01 66;
E-mail: vivaco@vivaco.hu; Web: www.vivaco.hu